

KULLANIM KILAVUZU

KABLOSUZ DIKEY SÜPÜRGE

CMS-501 TOWER



Değerli Müşterimiz!

CONTI® ürünlerini seçtiğiniz için teşekkür ederiz.

Kalite, işlevsellik ve tasarım açısından yüksek gereksinimlere uygun olarak tasarlanmış ve üretilmiş ürünleri size sunmaktan mutluluk duyuyoruz. Ürünümüzü satın aldığınızda memnun kalacağınızdan eminiz.

Cihazı kullanmadan önce lütfen kılavuzun tamamını dikkatlice okuyunuz. Elektrikli süpürge'nin güvenliği, çalıştırılması ve bakımı hakkında önemli bilgiler içerir. Bu kılavuzun güvenliğine dikkat edin, cihazın daha sonraki kullanımı için referans materyali olarak kullanın.

İÇİNDEKİLER

GÜVENLİK VE ÖNLEMLER.....	3-4
VAKUM TEMİZLEME CİHAZI.....	5
AKÜ ŞARJ VE GÖSTERGELER.....	5
VAKUM SÜPÜRGESİNİN MONTAJI VE SÖKÜLMESİ.....	6
NOZUL SEÇİMİ.....	6
VAKUM SÜPÜRGESİNİN ÇALIŞMASI.....	7
DUVARA MONTAJ VE DEPOLAMA.....	7
TEMİZLİK VE BAKIM	8-9
BASİT HATALAR İÇİN SORUN GİDERME.....	10
GÜVENLİ İMHA.....	11
ÖZELLİKLER.....	11

GÜVENLİK VE ÖNLEMLER

Cihazı kullanmadan önce burada belirtilen güvenlik ve önlemleri dikkatlice okuyun ve cihazı kullanırken bunlara kesinlikle uyun.

Elektrikli süpürge, yalnızca ev içi kullanım için tasarlanmıştır ve kesinlikle amacına uygun olarak kullanılmalıdır. Elektrikli süpürge, endüstriyel veya ticari kullanım için tasarlanmamıştır.

· Plastik poşetler gibi ambalaj malzemeleri çocukların erişemeyeceği yerlerde saklanmalıdır.

· Şarj cihazını şebekeye bağlamadan önce, güç adaptörünün üzerindeki işarette belirtilen voltajın şebeke voltajına uygun olduğundan emin olun.

· Dahili pil, yalnızca birlikte verilen şarj cihazıyla şarj edilebilir.

· Şarj cihazı yalnızca bu model elektrikli süpürge için şarj etmek için kullanılmalıdır.

· Elektrikli süpürgeyi ilk kez kullanmadan önce veya uzun bir aradan sonra pili tamamen şarj edin.

· Şarj cihazını prizden çıkarırken kablodan çekmeyin, fişini tutun.

· Hasarlıysa cihazı veya şarj cihazını kullanmayın.

· Cihaz olması gerektiği gibi çalışmıyorsa, hasar görmüşse, ıslanmışsa veya suya düşmüşse, yanık, duman kokusu varsa kullanmayınız. İnceleme ve onarım için üreticinin yetkili servis merkeziyle iletişime geçin.

· Elektrikli süpürgeyi çalıştırmayın veya pili dışarıda şarj etmeyin

· Cihazı duş, banyo, lavabo, havuz, su veya nem kaynakları bulunan diğer kapların yakın çevresinde şarj etmeyin.

· Elektrikli süpürgeyi neme maruz bırakmayın. Elektrikli süpürgeyi veya şarj cihazını suya veya başka bir sıvıya daldırmayın. Elektrikli süpürge üzerine su veya başka sıvılar püskürtmeyin

· Şebekeye bağlı elektrikli süpürgeye ıslak ellerle dokunmayın

· Evden çıkarken elektrikli süpürge fişini çekin.

· Elektrikli süpürge nozulu, uzatma borusu veya emme deliği tıkalıysa, elektrikli süpürgeyi hemen kapatın ve tıkanıklığı gidirin, ardından elektrikli süpürgeyi tekrar açabilirsiniz.

· Takarken, sökerken, ataşmanları değiştirirken elektrikli süpürgeyi kapatın.

· Kolu tutarak elektrikli süpürgeyi hareket ettirin. Düşebilir ve elektrikli süpürgeye zarar verebileceğinden eklenti tutarak kaldırmayın.

Aşağıda belirtilen maddeleri elektrikli süpürgeyle temizlemeyin:

- keskin nesnelere, cam kırıkları;

- kimyasallar, tozlar (un, nişasta vb. dahil), asbest, çimento, alçı ve diğer ince dağılmış maddeler;

- yazıcılarda veya fotokopi makinelerinde kullanılan boya;

- su ve diğer sıvılar;

- yanan kibritler, kömürler, sönmemiş sigara izmaritleri, yanan veya için için yanan çöp, kül vb.;

- agresif, patlayıcı, yanıcı maddeler.

Elektrikli süpürgeyi bu tür sıvıların veya bunların buharlarının bulunabileceği yerlerde kullanmayın

· Yanıcı gazın sızabileceği veya gaz kokusu alabileceği yerlerde cihazı kullanmayınız

· Elektrikli süpürgeyi yüksek sıcaklıklara maruz bırakmayın. Cihazı ısıtıcıların, sobaların vb. yakınında bırakmayın

- Elektrikli süpürgeyi yalnızca 0 °C ila +40 °C arasındaki sıcaklıklarda ev temizliği için kullanın.
- Elektrikli süpürgeyi pilini + 4 ° C'den düşük olmayan ve + 40 ° C'den yüksek olmayan bir sıcaklıkta şarj edin.
- Elektrikli süpürge kuru bir yerde, kapalı bir yerde saklanmalıdır.
- Elektrikli süpürgeyi uzun süre kullanmayacasanız, pili en az üç ayda bir şarj edin.
- Elektrikli süpürgeyi filtreler olmadan veya fırça eklentisinin içinde rulo olmadan çalıştırmayın
- Elektrikli süpürgeyi havalandırma açıklıklarının kapatılması yasaktır, aksi takdirde cihazın iç bileşenlerinin aşırı ısınmasına ve zarar görmesine neden olabilir.
- Açık bir elektrikli süpürgeyi asla gözetimsiz bırakmayın. Elektrikli süpürgeyi çocukların erişemeyeceği bir yerde saklayın.
- Elektrikli süpürgeyi temizlemek için aşındırıcı maddeler veya agresif kimyasal çözücüler kullanmayın
- Pili elektrikli süpürgeye çıkarmayın ve başka cihaz ve cihazlarda kullanmaya çalışmayın.
- Elektrikli süpürgeye takılı değilken ve çok uzun süre şarj etmeyin
- Aşırı durumlarda, elektrikli süpürge pilinden elektrolit sızabilir. Elektrolite ellerinizle dokunmayın. Elektrolit cilt veya gözlerle temas ederse, hemen suyla yıkayın ve bir doktora danışın.
- Pil kontaklarını birbirine bağlamayın, bu pil arızasına veya yangına neden olabilir.
- Yangına veya patlamaya neden olabileceğinden, elektrikli süpürgeyi pilini ateşe atmayın veya ısıtmayın.

· Cihazı kendiniz sökmeyin, değiştirmeyin veya tamir etmeyin.

- Üretici tarafından tavsiye edilmeyen aksesuarların kullanılması yasaktır.
- Bir sorun olması durumunda, üreticinin servis merkezlerine başvurun. Nitelsiz onarımlar kullanıcının kaza yapmasına veya yaralanmasına neden olabilir ve garanti talebinizi geçersiz kılabilir.

· Bu elektrikli süpürge, küçük çocuklar da dahil olmak üzere fiziksel, duyuşsal veya zihinsel yetenekleri kısıtlı kişiler ile elektrikli aletleri çalıştırma konusunda yeterli bilgi ve deneyime sahip olmayan kişiler tarafından, kendilerine yeterli açıklama yapılmadığı ve yapılmadığı takdirde kullanılmak üzere tasarlanmamıştır. güvenliklerinden sorumlu olanlar tarafından bakılır.

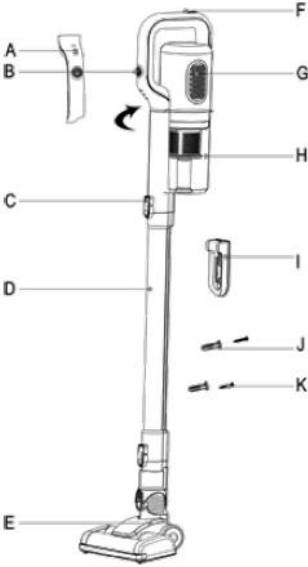
Üretici, elektrikli süpürgeyi uygunsuz kullanımının sonuçlarından ve burada belirtilen güvenlik talimatlarının ihlali durumunda sorumlu değildir.

KUTU İÇERİĞİ

Kutuyu açın ve tüm parçaların iyi durumda olduğundan emin olun:

- Elektrikli süpürge gövde – 1
- Güç adaptörü - 1
- Uzatma borusu – 1
- Zeminleri ve halıları temizlemek için motorlu fırça başlığı - 1
- Ulaşılması zor alanlar ve döşemeli mobilyalar için dar fırça başlığı – 1
- Duvara montaj aparatı – 1
- Duvara Montaj Vidaları - 2
- Duvara montaj ankrajları - 2
- Kullanım kılavuzu/Garanti Belgesi – 1

VAKUM TEMİZLEME CİHAZI



- A. Pil seviyesi göstergeleri
- B. Elektrikli süpürge için açma/kapama/güç ayar düğmesi
- C. Açmak için düğme
- D. Uzatma borusu
- E. Motorlu fırça başlığı
- F. Pil şarjı için güç adaptörü konektörü
- G. Hava çıkış ızgarası
- H. Filtreli toz haznesi
- I. duvara montaj
- J. Vida ve dübel
- K. Vida ve dübel



Güç adaptörü



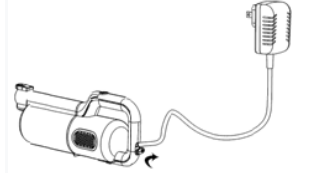
Ulaşılması zor alanlar ve döşemeli mobilyalar için dar fırça başlığı

AKÜ ŞARJ VE GÖSTERGELERİ

DİKKAT:

Pili satın aldıktan sonra ilk kez, pili tam olarak şarj etmeniz ve ardından tamamen boşaltmanız gerekir.

1. Elektrikli süpürgeyi bir elektrik prizinin yakınına yerleştirin.



2. Güç adaptörünün fişini elektrikli süpürge için gövdesindeki ilgili prize takın..
3. Güç adaptörünü bir elektrik prizine takın.



Pil seviyesi göstergeleri, pilin şarj olduğunu göstermek için sırayla yanacaktır. Bir gösterge sürekli yandığında ve diğer ikisi sırayla yandığında, bu, pilin 1/3 şarj olduğu anlamına gelir. İki gösterge sürekli yanıyor ve bir tane daha yanıp sönüyorsa, pilin 2/3 şarj olduğu anlamına gelir.



Pil tamamen şarj olduğunda, üç gösterge de sürekli olarak yanacaktır. Bir süre sonra göstergeler sönecek, bu da pili hasar görmeden şebekeye bağlı bırakmanızı sağlar.

4. Güç adaptörünü duvar prizinden çıkarın, ardından elektrikli süpürgeyi ayırın. Pili tamamen şarj etmek genellikle 3,5 saat sürer.

Tam bir pil şarjı, normal modda 30 dakika veya turbo modunda 15 dakika sürer.

Elektrikli süpürge çalışırken pil seviyesi göstergeleri şarj seviyesini gösterir. Üç ışık da yanıyor, pil tamamen şarj olmuştur. İki ışık yanıyor, pil seviyesi ortalamadır. Bir gösterge yanıyor, pil seviyesinin düşük olduğu anlamına gelir. Yalnızca bir gösterge yanıp sönüyor ve diğerleri kapalıysa, pilin boşaldığı anlamına gelir: şarj seviyesi %5'ten azdır. Bu durumda elektrikli süpürgeyi kullanmayı bırakın ve pili şarj edin.

VAKUM SÜPÜRGESİNİN MONTAJI VE SÖKÜLMESİ

DİKKAT:

Montaj ve demontaj sırasında elektrik süpürgesi elektrik şebekesinden ayrılmalıdır.

1. Motorlu fırça kafasını uzatma borusuyla hizalayın ve bir tık sesi duyana kadar fırça kafasının ucunu boru açıklığına sokun. Fırça başlığını çıkarmak için düğmeye basarak başlığı çıkarın ve fırça başlığını ayırın.



2. Uzatma borusunu elektrikli süpürge'nin hava girişine sokun ve tık sesi gelene kadar bastırın.

Ahizenin bağlantısını kesmek için, ahizeyi kaldırmak ve ahizeyi çıkarmak için düğmeye basın.



3. Bunun yerine, ulaşılması zor alanlar ve döşemeli mobilyaların temizliği için dar bir fırça başlığı da takabilirsiniz.



NOZUL SEÇİMİ

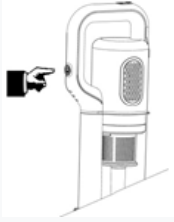
Sert zeminleri ve halıları temizlemek için motorlu fırça ataşmanı olan bir elektrikli süpürge kullanılmalıdır.

Köşeleri, pilleri, mobilyalar ve duvarlar arasındaki dar alanları ve ulaşılması zor diğer alanları temizlemek ve ayrıca döşemeli mobilyaları, perdeleri, perdeleri, zemin lambalarını temizlemek için dar fırça aparatını kullanın.

VAKUM TEMİZLEYİCİ ÇALIŞMASI

Kullanmaya başlamadan önce, elektrikli süpürgeyi dahili pilini şarj edin ve elektrikli süpürgeyi elektrik şebekesinden ayırın. Pil boşalmışsa veya şarj seviyesi çok düşükse, elektrikli süpürge çalışmayacaktır.

Elektrikli süpürgeyi tamamen monte edildiğinden ve doğru eklentinin takıldığından emin olun.



Elektrikli süpürgeyi açmak için açma/kapama/güç kontrol düğmesine basın. Elektrikli süpürge normal şekilde çalışmaya başlayacaktır. Turbo modunu açmak için düğmeye tekrar basın. Elektrikli süpürgeyi kapatmak için düğmeye üçüncü kez basın.

DİKKAT:

Temizlerken, hava giriş açıklığına serbest hava akışını hiçbir şeyin engellemediğinden emin olun, aksi takdirde motor aşırı ısınabilir ve elektrikli süpürgeye zarar verebilir.

Motorlu fırça başlığını tiftik ve toz gibi tıkanan bir tıkanıklık olduğunu ve motorlu fırça başlığındaki kırmızı göstergenin yanabileceğini fark ederseniz, elektrikli süpürgeyi hemen kapatın, tıkanıklığı gidirin ve ancak o zaman temizliğe devam edebilirsiniz.

NOT:

Elektrikli süpürgeyi hassas bir halı üzerinde kullanmadan önce, halı

üreticisinin talimatlarında buna izin verildiğinden emin olun.

DUVARA MONTAJ VE DEPOLAMA

Duvara montaj, elektrikli süpürgeyi dik konumda saklanmasını sağlar. Depolama sırasında pili şarj edebilmeniz için bir elektrik prizine yakın ve elektrikli süpürgeyi üzerine dik konumda sabitlemenin uygun olacağı yükseklikte bir duvar montajı yapılması önerilir.

Duvar montajını duvarda istediğiniz yere takın ve duvarda delik açacağınız yerleri kurşun kalemle işaretleyin. Duvara iki adet 6 mm delik açın ve içlerine iki dübel yerleştirin. Montajı iki vidayla duvara sabitleyin.

Ardından elektrikli süpürgeyi kolundan tutarak park yerine götürün ve duvar montajına sabitleyin.

DİKKAT:

SAKLAMA SIRASINDA SÜPÜRGEYİ DUVARA YATIRMAYIN!

Elektrikli süpürge duvar montajına sabitlenmemişse, dik konumda dengesizdir ve düşebilir, hasar görebilir veya insanları yaralayabilir.

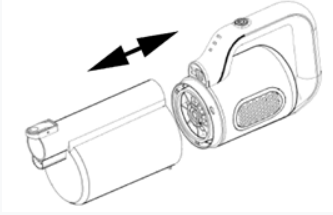
VAKUM TEMİZLEYİCİYİ YALNIZCA DUVAR MONTAJINDA VEYA YATAY ÜZERİNDE TUTUN!

TEMİZLİK VE BAKIM

Toz haznesinin boşaltılması

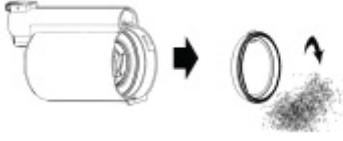
Elektrikli süpürgeyi verimli çalışmasını sağlamak için her kullanımdan sonra toz haznesini boşaltın. Maksimum işaretinin üzerine taşmasına izin vermeyin. Elektrikli süpürgeyi bir çöp tenekesinin üzerine yerleştirin.

Toz haznesini çıkarmak için düğmeye basın, hazneyi ayırın ve haznedeki toz ve diğer kalıntıları sallayın, ardından hazneyi geri koyun.

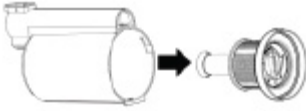


Toz haznesini ve filtreleri temizleme

Düğmeye basarak elektrikli süpürge'nin gövdesinden toz toplama kabını ayırın.



Dış sünger filtreyi saat yönünün tersine çevirerek çıkarın ve tozları silkeleyin.



Filtre tertibatını kaptan çıkarın.



Siklon filtrenin iç kısmını saat yönünün tersine çevirerek filtrenin dış kısmından ayırın ve çıkarın.



Kap parçalarını ve tüm filtreleri soğuk suyla durulayın.



Ardından filtrelerin doğal olarak kurumasını bekleyin.

Filtreler tamamen kurduğunda toplayın ve toz haznesine geri koyun. Kilitlemek için siklon filtrenin içini saat yönünde çevirin. Köpük filtreyi değiştirin.

Toz haznesini elektrikli süpürge'nin gövdesine geri takın.

DİKKAT:

Filtrelerin çamaşır makinesinde yıkanması, saç kurutma makinesiyle veya radyatörle kurutulması yasaktır.
Elektrikli süpürgeyi filtresiz çalıştırmayın.

NOT:

Filtreler su ile yıkanabilmesine rağmen kullanım ömürleri sınırlıdır. Temizlik sıklığı ve miktarı ile odadaki kirlilik derecesine bağlı olarak filtrelerin değiştirilmesi gerekebilir. Filtreleri değiştirmek için size en yakın yetkili servis merkezine başvurun.

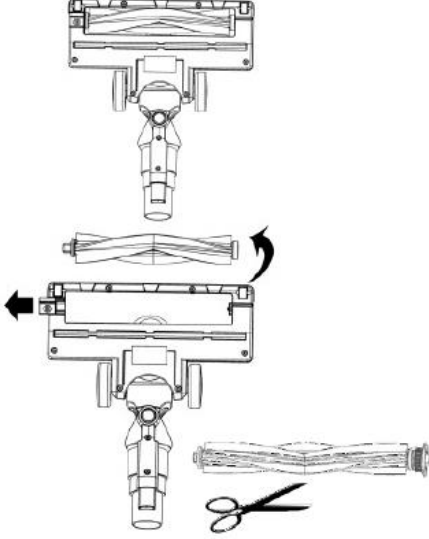
Motorlu fırça kafasının temizlenmesi

Motorlu fırça başlığının silindiri ve kılları üzerinde saç, kürk ve diğer kalıntılar birikebilir. Elektrikli süpürge'nin verimli çalışmasını sağlamak için silindiri ve kılları düzenli olarak temizleyin.

Motorlu fırça başlığının yanlarındaki mandalları kendinizden uzağa doğru çekin. Ardından silindir kapağını eklentiye doğru çekerek kaldırın. Silindirdeki sarılı saçları, iplikleri ve diğer kalıntıları kesmek için

makas kullanın. Makası kılavuzlar boyunca hareket ettirin.

Silindir kapağını tekrar kapatmak için, kapaktaki tırnakları ataşman üzerindeki oluklara sokun ve kapağı aşağı doğru itin.



Silindiri tamamen temizlemek ve durulamak için eklentiden çıkarmalısınız. Bunu yapmak için motorlu fırça başlığının yanlarındaki mandalları kendinizden uzağa kaydırın. Ardından silindir kapağını ataşmana doğru çekerek kaldırın. Silindiri sağ taraftaki çıkıntılı kısımdan kaldırın. Silindirdeki sarılı saçları, iplikleri ve diğer kalıntıları kesmek için makas kullanın.



Gerekirse silindiri musluğun altında yıkayın.



Ardından 24 saat boyunca doğal olarak kurumasını bekleyin. Ardından silindiri tekrar memeye sokun, koltuğun üzerine yerleştirin ve tık sesi gelene kadar bastırın. Silindir kapağını tekrar kapatmak için, kapaktaki tırnakları ataşman üzerindeki oluklara sokun ve kapağı aşağı doğru itin.

BASİT HATALAR İÇİN SORUN GİDERME

Bir sorun oluşursa, aşağıdaki tablodaki önerileri kullanarak sorunu gidermeyi deneyin. Arıza devam ederse, cihazı kendiniz onarmaya çalışmayın, üreticinin yetkili servisine başvurun.

ARIZA	OLASI NEDENLER	ÇÖZÜM
Cihaz açılmıyor	<ol style="list-style-type: none">1. Elektrikli süpürge tam olarak monte edilmemiş.2. Pili boşaldı.3. Pili arızalı.4. Pili şarj ediliyor.	<ol style="list-style-type: none">1. Elektrikli süpürge tam olarak monte edilmiş ve doğru şekilde monte edildiğinden emin olun.2. Pili şarj edin.3. Pili değiştirmek için bir servis merkezine başvurun.4. Şarj tamamlanana kadar bekleyin veya güç adaptörünü vakum pompasından çıkarın.
Pil şarj olmuyor (göstergeler yanıp sönmüyor).	<ol style="list-style-type: none">1. Elektrikli süpürge güç kaynağına bağlı değil.2. Soket arızalı.	<ol style="list-style-type: none">1. Elektrikli süpürgeyi şarj istasyonuna yerleştirin. İstasyonu bir elektrik prizine bağlayın.2. Başka bir elektrikli cihaz bağlayarak priz çalıştığından emin olun.
Emiş gücü azaldı. Toz emici toz emmiyor.	<ol style="list-style-type: none">1. Toz haznesi dolu.2. Filtreler kirli.3. Pili boşalmıştır.	<ol style="list-style-type: none">1. Toz haznesini boşaltın.2. Filtreleri temizleyin veya değiştirin.3. Pili şarj edin.
Motorlu fırça ataşmanı çalışmıyor: silindir dönmüyor, kırmızı gösterge yanıyor.	Motorlu fırça kafası tıkalı .	Elektrikli süpürgeyi hemen kapatın ve tıkanıklığı gidirin. Bundan sonra elektrikli süpürgeyi tekrar açın, memenin göstergesi yeşil yanmalıdır. Hala kırmızı yanıyor, üreticinin servis merkeziyle iletişime geçin.
Elektrikli süpürge tozu serbest bırakır .	<ol style="list-style-type: none">1. Toz haznesi dolu.2. Filtreler yanlış yerleştirilmiş.3. Filtreler hasarlı.	<ol style="list-style-type: none">1. Toz haznesini boşaltın.2. Filtreleri doğru şekilde takın.3. Filtreleri değiştirin.
Pil çabuk bitiyor.	Pil ömrü doldu.	Pili değiştirmek için servis merkezine başvurun.
Elektrikli süpürge çalışmıyor sırasında olağandışı gürültü var.	<ol style="list-style-type: none">1. Bir tıkanıklık vardı.2. Toz haznesi dolu .	<ol style="list-style-type: none">1. Elektrikli süpürgeyi kapatın ve nozulu ve boruyu tıkanıklık açısından kontrol edin.2. Toz haznesini boşaltın.
Elektrikli süpürge kendi kendine kapanıyor .	<ol style="list-style-type: none">1. Pili boşaldı.2. Toz haznesi dolu.3. Bir blokaj meydana geldi.4. Aşırı ısınma meydana geldi.	<ol style="list-style-type: none">1. Pili şarj et.2. Toz haznesini boşaltın.3. Tıkanıklığı kaldırın.4. Elektrikli süpürgeyi en az 45 dakika soğumaya bırakın, ardından tekrar kullanabilirsiniz.

GÜVENLİ İMHA:

Cihazınız yüksek kaliteli malzemelerden tasarlanmış ve üretilmiştir.



Avrupa Yönergesi 2002/96 / EC ile uyumludur.

Ürünlerdeki, paketlerdeki ve/veya dokümanlardaki semboller; kullanılmış elektrikli ve elektronik ürünler ve pillerin genel evsel atıklarla karıştırılmaması gerektiğini ifade eder. Kullanılmış pil ve eski ürünlerin geri dönüşümü için söz konusu ürünleri ülkenizdeki yasal mevzuata uygun olarak ilgili toplama noktalarına bırakın. Bu ürün ve pilleri uygun biçimde etkisiz hale getirmek suretiyle, değerli kaynakların korunmasına, söz konusu ürünlerin insan sağlığı ve çevre üzerindeki negatif etkilerinin önlenmesine katkı sağlamış olacaksınız. Eski ürünlerin toplanması ve geri dönüşümü hakkında daha fazla bilgi için, lütfen yerel yönetiminizle, atık toplama servisleriyle ya da ürünü satın aldığınız satış noktasıyla temasa geçin.

TEKNİK ÖZELLİKLER

Elektrikli süpürge

Anma gerilimi: 22.2V

Nominal güç tüketimi: 120W

Toz haznesi hacmi: 0,5 l

Gürültü seviyesi: ≤72dB

Güç adaptörü

Giriş voltajı: ~ 220-240 V, 50 Hz

Çıkış voltajı: 27V

Çıkış akımı: 500mA

Elektrik güvenlik sınıfı: II

PİL

Anma gerilimi: 22.2V

Kapasite: 2200mAh

Tam şarj süresi: 3,5 saat

Tam şarj olduktan sonra çalışma süresi:

30 dakika normal mod,

15 dakika turbo modunda

GARANTİ ŞARTLARI

Garanti süresi, malın teslim tarihinden itibaren başlar ve 2 yıldır.

Malın bütün parçaları dahil olmak üzere tamamı garanti kapsamındadır.

Malın ayıplı olduğunun anlaşılması durumunda tüketici, 6502 sayılı Tüketicinin Korunması Hakkında Kanununun 11 inci maddesinde yer alan;

- a) Sözleşmeden dönme,
- b) Satış bedelinden indirim isteme,
- c) Ücretsiz onarılmasını isteme,
- d) Satılanın ayıpsız bir misli ile değiştirilmesini isteme, haklarından birini kullanabilir.

Tüketicinin bu haklardan ücretsiz onarım hakkını seçmesi durumunda satıcı; işçilik masrafı, değiştirilen parça bedeli ya da başka herhangi bir ad altında hiçbir ücret talep etmeksizin malın onarımını yapmak veya yaptırmakla yükümlüdür. Tüketici ücretsiz onarım hakkını üretici veya ithalatçıya karşı da kullanabilir. Satıcı, üretici ve ithalatçı tüketicinin bu hakkını kullanmasından müteselsilen sorumludur.

Tüketicinin, ücretsiz onarım hakkını kullanması halinde malın;

- Garanti süresi içinde tekrar arızalanması,

- Tamiri için gereken azami sürenin aşılması,

- Tamirinin mümkün olmadığının, yetkili servis istasyonu, satıcı, üretici veya ithalatçı tarafından bir raporla belirlenmesi durumlarında; tüketici malın bedel iadesini, ayıp oranında bedel indirimini veya imkân varsa malın ayıpsız misli ile değiştirilmesini satıcıdan talep edebilir. Satıcı, tüketicinin talebini reddedemez. Bu talebin yerine getirilmemesi durumunda satıcı, üretici ve ithalatçı müteselsilen sorumludur.

Malın tamir süresi 20 iş gününü geçemez. Bu süre, garanti süresi içerisinde mala ilişkin arızanın yetkili servis istasyonuna veya satıcıya bildirim tarihi, garanti süresi dışında ise malın yetkili servis istasyonuna teslim tarihinden itibaren başlar. Malın arızasının 10 iş günü içerisinde giderilememesi halinde, üretici veya ithalatçı; malın tamiri tamamlanıncaya kadar, benzer özelliklere sahip başka bir malı tüketicinin kullanımına tahsis etmek zorundadır. Malın garanti süresi içerisinde arızalanması durumunda, tamirde geçen süre garanti süresine eklenir.

İŞGÜNÜ : Ulusal resmi ve dini bayramlar ile , yılbaşı, 1 Mayıs, 15 Temmuz ve hafta sonu tatil günleri hariç diğer günleri ifade eder.

Malın kullanma kılavuzunda yer alan hususlara aykırı kullanılmasından kaynaklanan arızalar garanti kapsamı dışındadır

Tüketici, garantiden doğan haklarının kullanılması ile ilgili olarak çıkabilecek uyuşmazlıklarda yerleşim yerinin bulunduğu veya tüketici işleminin yapıldığı yerdeki Tüketici Hakem Heyetine veya Tüketici Mahkemesine başvurabilir.

Satıcı tarafından bu Garanti Belgesinin verilmemesi durumunda, tüketici T.C. Ticaret Bakanlığı Tüketicinin Korunması ve Piyasa Gözetimi Genel Müdürlüğüne başvurabilir.

TAŞIMA VE NAKLİYE SIRASINDA DİKKAT EDİLECEK HUSUSLAR

Taşıma ve nakliye işlemini orijinal ambalajı ile yapınız. İndirme-bindirme ve taşıma sırasında, ürüne maksimum dikkat gösterilmelidir. Taşıma ve nakliye sırasında ambalajın tamamen kapalı olduğundan emin olun. Ambalaja ve pakete zarar verebilecek (nem, su, darbe, vs) etkenlere karşı koruyunuz.

Ürünün kullanım esnasında kırılması, deforme ve zarar görmemesine,

Taşıma esnasında hasar ve arıza oluşmamasına,

Vurma, çarpma, düşürme vb. dış etkenler nedeniyle zarar görmemesine dikkat ediniz.

6502 SAYILI TÜKETİCİ KANUNUNA GÖRE TÜKETİCİYE SAĞLANAN SEÇİMLİK HAKLARI

(1) Malın ayıplı olduğunun anlaşılması durumunda tüketici;

a) Satılanı geri vermeye hazır olduğunu bildirerek sözleşmeden dönme,

b) Satılanı alıkoyup ayıp oranında satış bedelinden indirim isteme,

c) Aşırı bir masraf gerektirmediği takdirde, bütün masrafları satıcıya ait olmak üzere satılanın ücretsiz onarılmasını isteme,

ç) İmkân varsa, satılanın ayıpsız bir misli ile değiştirilmesini isteme, seçimlik haklarından birini kullanabilir. Satıcı, tüketicinin tercih ettiği bu talebi yerine getirmekle yükümlüdür.

(2) Ücretsiz onarım veya malın ayıpsız misli ile değiştirilmesi hakları üretici veya ithalatçıya karşı da kullanılabilir.

Bu fıkradaki hakların yerine getirilmesi konusunda satıcı, üretici ve ithalatçı müteselsilen sorumludur. Üretici veya ithalatçı, malın kendisi tarafından piyasaya sürülmesinden sonra ayıbın doğduğunu ispat ettiği takdirde sorumlu tutulmaz.

(3) Ücretsiz onarım veya malın ayıpsız misli ile değiştirilmesinin satıcı için orantısız güçlükleri beraberinde getirecek olması hâlinde tüketici, sözleşmeden dönme veya ayıp oranında bedelden indirim haklarından birini kullanabilir. Orantısızlığın tayininde malın ayıpsız değeri, ayıbın önemi ve diğer seçimlik haklara başvurmanın tüketici açısından sorun teşkil edip etmeyeceği gibi hususlar dikkate alınır.

(4) Ücretsiz onarım veya malın ayıpsız misli ile değiştirilmesi haklarından birinin seçilmesi durumunda bu talebin satıcıya, üreticiye veya ithalatçıya yöneltilmesinden itibaren azami otuz iş günü, konut ve tatil amaçlı taşınmazlarda ise altmış iş günü içinde yerine getirilmesi zorunludur. Ancak, bu Kanunun 58 inci maddesi uyarınca çıkarılan yönetmelik eki listede yer alan mallara ilişkin, tüketicinin ücretsiz onarım talebi, yönetmelikte belirlenen azami tamir süresi içinde yerine getirilir.

(5) Tüketicinin sözleşmeden dönme veya ayıp oranında bedelden indirim hakkını seçtiği durumlarda, ödemiş olduğu bedelin tümü veya bedelden yapılan indirim tutarı derhâl tüketiciye iade edilir.

(6) Seçimlik hakların kullanılması nedeniyle ortaya çıkan tüm masraflar, tüketicinin seçtiği hakkı yerine getiren tarafça karşılanır. Tüketici bu seçimlik haklarından biri ile birlikte 11/01/2011 tarihli ve 6098 sayılı Türk Borçlar Kanunu hükümleri uyarınca tazminat da talep edebilir.

Tüketici, garantiden doğan haklarının kullanılması ile ilgili olarak çıkabilecek uyuşmazlıklarda yerleşim yerinin bulunduğu veya tüketici işleminin yapıldığı yerdeki **Tüketici Hakem Heyetine veya Tüketici**

Mahkemesine başvurabilir.

GARANTİ BELGESİ

Satın almış olduğunuz CONTI ürünü çağdaş teknolojinin tüm gereklerine uygun olarak üretilmiş olup, uzun ömürlü ve üstün bir üründür. Ürününüzden en iyi şekilde yararlanmak için kullanım kılavuzunda yazılı olan bilgileri dikkatlice uygulayınız. Bakım ve onarım için, sadece tüm yurda yayılmış olan Yetkili Servislerimize veya Ücretsiz Tüketici Danışma Hattımıza başvurunuz. Güncel yetkili servis listesine <http://www.contievaletleri.com.tr/TR/YetkiliServisler> adresinden ulaşabilirsiniz.

FİRMA YETKİLİSİNİN

İMZASI – KAŞESİ :

DİGİCOM ELEKTRONİK PAZARLAMA A.Ş.

Halkalı Merkez Mah. Derebeyi Cad. No:15 Kat:3

Halkalı - Küçükçekmece / İSTANBUL

Büyük Mükellefler V.D. No:030026880

İst. Tic. Sic. No: 324798

Mersis No: 8479002688000011

Halkalı Merkez Mah. Atlas Sok. DIGICOM PLAZA Sit.

No:12/10 Halkalı/K.Çekmece/ İSTANBUL

Tel: 0212 470 06 00 pbx www.digicom.com.tr

CİNSİ : ŞARJLI SÜPÜRGE

MARKASI : CONTI

MODELİ : CMS-501 TOWER

BANDROL VE

SERİ NUMARASI :

TESLİM TARİHİ VE YERİ:

GARANTİ SÜRESİ: 2 YIL

AZAMI TAMİR SÜRESİ: 20 İŞ GÜNÜ

Seri No :

Ünvan :

Adres :

Telefon-Fax:

Fatura Tarihi ve No:

Tarih, İmza, Kaşe:

Garanti süresince anlaşmazlık doğduğu takdirde fatura tarihi esas alınacağından kullanıcının Garanti Belgesi ile birlikte fatura veya faturanın okunaklı bir kopyasını da muhafaza etmesi gerekmektedir.

6502 sayılı Tüketici Kanunu madde 56' ya göre, Garanti Belgesinin tekemmül ettirilerek tüketiciye verilmesi sorumluluğu tüketicinin malı aldığı satıcı bayi, acente veya temsilciliklere aittir. Garanti Belgeleri satın alınan mala ilişkin ilgili faturanın tarih ve sayısı ile bandrol veya seri numarasını içermek zorundadır. Aksi takdirde geçerli olmayacaktır.

T.C. TİCARET BAKANLIĞINCA BELİRTİLEN KULLANIM
ÖMRÜ 10 YILDIR.

CONTI

İTHALATÇI FİRMA

DIGICOM ELEKTRONİK PAZARLAMA A.Ş.
Halkalı Merkez Mah. Atlas Sok. DİGİCOM PLAZA Sit.
No: 12 / 10 Halkalı - Küçükçekmece / İSTANBUL
T. 0212 470 06 00 | W. www.digicom.com.tr



