

# CONTI



## ROSE CS-104 ELEKTRİKLI SÜPÜRGE

KULLANMA KILAVUZU

## ÖNEMLİ UYARILAR

Elektrikli cihaz kullanımında temel güvenlik tedbirlerine daima uyulmalıdır. "Cihazların güvenliğinden sorumlu bir kişi tarafından cihazın kullanımı ile ilgili gözetim ve yönetim sağlanmadıkça, bu cihazın fiziksel, duyu ve zihinsel yetenekleri özüllü olan (çocuklar dahil) veya deneyim ve bilgi eksikliği olan kişiler tarafından kullanılması amaçlanmamıştır."

- Cihazınızı prize takılı bırakmayınız. Kullanmadığınız zaman ve servis gerektiren durumlarda fişi prizden çekiniz.
- Elektrikli süpürge kordonu ve fişi, suya veya başka herhangi bir sıvıya sokulmamalıdır.
- Cihazınıza ve fişe ıslak elle dokunmayınız.
- Filtreleri takılı olmayan elektrik süpürgesini asla kullanmayınız.
- Cihazı kullanırken emme borusunu hiçbir zaman göze ve kulağa yakın tutmayınız.
- Giysilerinizi, saçınızı ve bedeninizi elektrikli süpürge emme ağzından ve hareketli kısımlarından uzak tutunuz.
- Bu cihaz, güvenli bir şekilde kullanılmasıyla ilgili kendilerine gözetim veya talimat verilmişse ve içermiş olduğu tehlikeler kendileri tarafından anlaşılırsa 8 yaş ve üzeri çocuklar tarafından kullanılabilir. Fiziksel, duyu ve zihinsel yetenek eksikliği bulunan veya tecrübe ve bilgi eksikliği olan kişiler tarafından kullanılamaz. Çocuklar cihaz ile oynamamalıdır. Temizleme ve kullanıcı bakımı, gözetimsiz çocuklar tarafından yapılmamalıdır.
- Temizleme ve kullanıcı bakımı 8 yaşından büyük ve gözetim altında olmadıkça çocuklar tarafından yapılmamalıdır.
- Cihaz ve kablo 8 yaşından küçük çocukların erişemeyeceği şekilde saklayınız.
- Besleme kordonu hasar alırsa, bu kordon, tehlikeli bir duruma engel olmak için, imalatçısı veya onun servis acentesi ya da aynı derecede nitelikli bir personel tarafından değiştirilmelidir.
- Yalnızca imalatçı tarafından üretilen veya tavsiye edilen aksesuarları kullanınız.
- Fişi prizden çekmeden önce süpürge üzerindeki tüm kontrol düğmelerini kapatınız.
- Elektrik süpürgesinin üzerinde yazılı voltajın, bulunduğunuz yerin voltajına uygun olup olmadığına dikkat ediniz.
- Cihaza zarar vermemek için yetersiz akım sağlayan uzatma kablosu kullanmayınız.
- Cihazınız evlerde kullanım içindir. Ticari ya da sanayi amaçlı kullanılmamalıdır.
- Cihazın kablo ve fişine zarar verecek hareketlerden kaçınınız. Prizden çıkarmak için fişini tutunuz, asla kablosundan çekmeyiniz.
- Cihazınızın plastik parçalarının deforme olmaması veya yangına sebep olmamak için, cihazı kesinlikle direkt güneş ışığına, ısıtıcıya veya benzeri durumlara maruz bırakmayınız.
- Cihazınıza patlayıcı, yanıcı, asitli, sert veya keskin maddeleri kesinlikle emdirmeyiniz.
- Cihazınızın gövdesini (motor bölümü) hiçbir zaman suya daldırmayınız ve cihazın üzerine su dökülmesini engelleyiniz.
- Filtreler amacına uygun kullanılmalıdır.
- Cihazınızdaki parçaları tamir etmeye, ayarlamaya veya değiştirmeye çalışmayınız. Arıza olması durumunda yetkili servis ile irtibata geçiniz.
- Ürünün tüketiciye tesliminden sonra oluşan düşürme veya çarpma kaynaklı arızalar, dış yüzeydeki kırılmalar ve çizilmeler kullanıcı hatasıdır.
- Yukarıdaki sebeplerden dolayı meydana gelebilecek arızalardan firmamız sorumlu tutulamaz ve bu nedenle oluşabilecek bir arıza garanti kapsamı dışında işlem görür.

## KULLANIM ÖNERİLERİ

Hasarı önlemek için filtre olmadan kesinlikle makinanızı kullanmayınız. Filtreleri kullanım sıklığı ve kirlilik durumuna göre sabunlu su ile yıkayıp durulayınız ve kuruttuktan sonra yine takınız. Bu işlem motor hava yollarını daima açık tutacak ve motor ömrü uzayacaktır. Ayrıca makinanız maksimum vakumlama ile çalışacaktır.

## ÜRÜN PARÇALARI

- |                             |                              |                             |
|-----------------------------|------------------------------|-----------------------------|
| 1. Motor yuvası             | 7. Aparat Yerleştirme Yuvası | 13. Vakum Hortumu           |
| 2. Sünger Filtre            | 8. Motor On-Off Düğmesi      | 14. Yer Süpürme Aparatı     |
| 3. Bez Toz Filtresi         | 9. Hava Üfleme Çıkışı        | 15. Motor Yuvası            |
| 4. Taşıma ve Boşaltma Kulpu | 10. Vakum Ayarlı Dirsek      | Kilitleme Mandalı           |
| 5. Çöp Haznesi              | 11. Süpürme Borusu           | 16. Kenar Köşe Aparatı      |
| 6. Oynar Başlıklı Tekerlek  | 12. Hortum Süpürge Girişi    | 17. Koltuk - Kanepe Aparatı |



Şekil-1

## MONTAJ VE KURULUM

Makinayı ambalajından dikkatlice çıkarınız. Motor yuvasını (1), yanlarında bulunan motor yuvası kilitleme mandallarını (15) açarak çöp haznesinden (5) ayırınız. Kutu içinde bulunan ön ve arka tekerlekleri Şekil-2'de gösterildiği şekilde takınız. Çöp haznesinin (5) boş olduğundan emin olunuz (Şekil-3). Bez toz filtresi (3) ve motor yuvasını (1), motor yuvası kilitleme mandalları (15) ile kilitleyiniz (Şekil-4). Makinayı Şekil-1'deki hale getirmek için vakum hortumunu (13), süpürme borusunu (11) ve yer süpürme aparatını (14) dikkatlice takınız. Fişli kabloyu prize takıp, motor on-off düğmesini (8) açınız (Şekil-5).



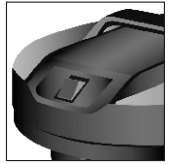
Şekil-2



Şekil-3



Şekil-4



Şekil-5

## ÜFLEME ÖZELLİĞİ

Makinanızın üfleme özelliğini kullanmak için, vakum hortumunu (13) Şekil-6'da gösterildiği şekilde takınız. Vakum ayarlı dirseği (10) Şekil-7'deki gibi tutunuz. Motor on-off düğmesine (8) basarak, üfleme özelliğini kullanabilirsiniz.



Şekil-6



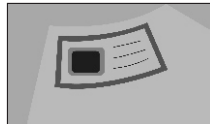
Şekil-7

## TOZ DOLU GÖSTERGESİ

Makinanızın toz dolun seviyesini gösterme özelliği mevcuttur (Şekil-8). Toz dolun göstergesi, çalışma esnasında Şekil-9'daki gibi renkli uyarı işaretini veriyorsa, makinanızı kapatıp temizleyiniz. Şekil-9'daki pozisyonda makinayı çalıştırmaya devam etmek, makinanıza zarar verebilir.



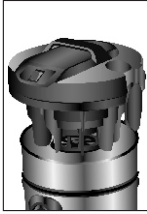
Şekil-8 BOŞ



Şekil-9 DOLU

## ÇÖP HAZNESİNİN BOŞALTIMI VE BEZ TOZ FİLTRESİNİN TEMİZLENMESİ

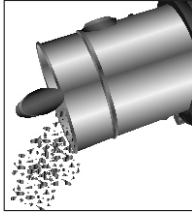
Toz dolmuş göstergesi dolu uyarısı verdiğinde (Şekil-9) veya emiş gücü düştüğünde makinenizin motor on-off düğmesini (8) kapatınız ve elektrik fişini çekiniz. Motor yuvasını (1), motor yuvası kilitleme mandallarını (15) açarak, çöp haznesinden (5) ayırınız (Şekil-10). Bez toz filtresini (3) Şekil-11'deki gibi çöp haznesinden (5) ayırınız. Ayırma işlemi sırasında bez toz filtresini (3) yukarı-aşağı 10 kez silkeleyiniz (Şekil-11). Dolmuş olan çöp haznesini (5) Şekil-12'de görüldüğü gibi boşaltınız. Temizlemiş olduğunuz bez toz filtresini (3), boşaltmış olduğunuz çöp haznesine (5) dikkatlice yerleştiriniz. Bez toz filtresini (3), çöp haznesine (5) yerleştirmeden makinenizi çalıştırmayınız. Temizlik işleminiz bittikten sonra makinenizi Şekil-13'deki gibi muhafaza edebilirsiniz.



Şekil-10



Şekil-11



Şekil-12



Şekil-13

### VERİMLİ KULLANIM VE ÖNEMLİ UYARILAR

- Makinenizden yüksek verim alabilmek ve enerji tüketimini azaltmak için bez toz filtresini (3) sık sık temizleyiniz.
- Süpürmeye başlamadan önce bez toz filtresinin (3) ve sünger filtresinin (2) yerine sıkıca yerleştiğinden emin olunuz. Filtreler takılmadan cihazın çalıştırılması tozun motor bölümüne gitmesine sebep olur, böylece makinenizin motoru hasar görür.
- Makinenizi muhafaza ederken, nemli ortamlardan kaçınınız. Nem paslanmaya neden olabilir.
- Makinenizle kesinlikle sıvı herhangi bir maddeyi vakumlamayınız.
- Taşıma ve nakliye esnasında makinenizde oluşan hasarlar ve arızalar garanti kapsamına girmez.
- Kullanım ömrü 10 yıldır. Bu, ürün tanımlandığı şekilde çalışabilmesi için gerekli yedek parçaları bulundurma süresidir.

### TEKNİK ÖZELLİKLER

Motor Gücü: 2000W max.

Gerilim / Frekans: 220-240 V AC / 50-60 Hz

AEEE Yönetmeliğine uygundur.

WEEE

Bu cihaz WEEE direktiflerine uygun olarak geri dönüşümlü olan parçalardan oluştuğu için çöpe atılmaması gerekmektedir. Lütfen, bu cihazın geri dönüşümünü sağlamak için en yakın toplama merkezine başvurunuz.

### TEDARİKÇİ/İTHALATÇI FIRMA

DIGICOM ELEKTRONİK PAZARLAMA A.Ş.

HALKALI MERKEZ MAH. ATLAS SOK. DIGICOM PLAZA SİT.

NO:12/10 HALKALI K.ÇEKMECE İSTANBUL

Tel: 0212 470 06 00

Fax: 0212 471 75 78



## IMPORTANT WARNINGS

The basic safety precautions must always be observed in the use of electrical equipment. **“Unless supervision and administration are provided by a person responsible for the safety of devices, this device is not intended for use by persons with impaired physical, sensory and mental capabilities (including children) or lack of experience and knowledge.”**

- Do not leave your device plugged in. Unplug the device when you are not using it and when it requires service.
- The pull cord and plug of the vacuum cleaner should not be placed in water or any other liquid.
- Do not touch your device or plug with wet hands.
- Never use vacuum cleaner with no filters attached.
- Never hold the aspiration pipe close to the eye and the ear while using the device.
- Keep your clothes, hair and body away from inlet port and moving parts of the vacuum cleaner.
- This device may be used by children 8 years of age and older if they have been given supervision or instruction on safe use and the hazards involved are determined by them. It cannot be used by persons with a lack of physical, sensory or mental ability or lack of experience or knowledge. Children should not play with the device. Cleaning and user care should not be carried out by unattended children.
- Cleaning and user care should not be carried out by children older than 8 years of age and under supervision.
- Keep the device and cord, out of the reach of children under the age of 8.
- If the supply cord is damaged, this cord must be replaced by the manufacturer or its service agent or equally qualified personnel in order to prevent a dangerous situation.
- Only use accessories manufactured or recommended by the manufacturer.
- Turn off all the control buttons on your vacuum cleaner before unplugging.
- Make sure that the voltage on the vacuum cleaner is suitable for the voltage of your current location.
- Do not use an extension cord that provides insufficient current to avoid damaging the device.
- The device is designed for home use. Should not be used for commercial or industrial purposes.
- Avoid any interference that may damage the device's cable or plug. Hold the plug to disconnect it from the socket, never hold it from the cord.
- Do not expose the device to direct sunlight, heaters or similar situations in order to avoid deforming or causing a fire.
- Do not absorb explosives, inflammable, acidic, hard or sharp materials to your device.
- Never submerge the body (engine compartment) of your device in water and prevent water from entering into the device.
- Filters should be used for the purpose.
- Do not attempt to repair, adjust or replace the parts of your device. In case of the breakdown, contact the Authorized Service.
- Breakdowns due to drop or impact after the delivery of the product to the consumer, fracturing and scratches on the exterior surface are the fault of the user.
- Our company cannot be held responsible for the breakdowns that may occur due to the above reasons and therefore a failure that may occur is not scope of guarantee.

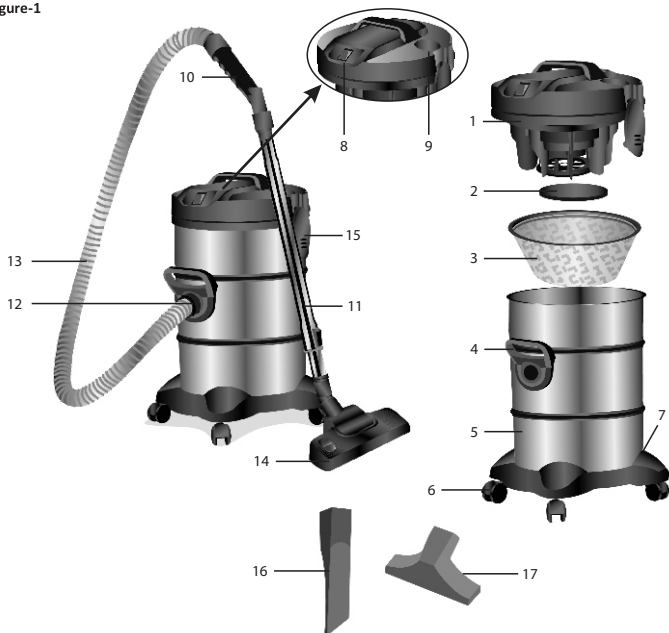
## RECOMMENDATIONS FOR USE

Never use your machine without a filter to prevent damage. Wash and rinse the filters with soapy water according to the frequency of occurrence and the condition of pollution and then install again after drying. This process will always keep the engine air passages open and the engine life will be extended. In addition, your machine will operate with maximum vacuuming.

## PRODUCT PARTS

- |                                 |                             |                           |
|---------------------------------|-----------------------------|---------------------------|
| 1. Engine Mount                 | 7. Apparatus Socket         | 13. Vacuum Hose           |
| 2. Sponge Filter                | 8. Engine On-Off Button     | 14. Floor Head            |
| 3. Dust Filter Cloth            | 9. Air Blowing Output       | 15. Engine Mount Catches  |
| 4. Carrying and Emptying Handle | 10. Vacuum Adjustable Elbow | 16. Side – Edge Apparatus |
| 5. Trash Chamber                | 11. Sweeping Hose           | 17. Seat – Sofa Apparatus |
| 6. Moveable Head Wheel          | 12. Hose Sweeper Input      |                           |

Figure-1



## ASSEMBLING AND SETUP

Unpack the machine carefully. Dismantle the Engine mount (1) from trash chamber (5) by opening up the engine mount catches (15) located in the sides of Engine mount. Mount front and rear wheels included in the box as shown in Figure-2. Be sure that trash chamber (5) is empty (Figure-3). Latch dust filter cloth (3) and Engine mount (1) with engine mount catches (15) (Figure-4). In order to render the machine as in Figure-1 mount vacuum hose (13), sweeping tube (11) and floorhead (14) carefully. Plug in and push on the engine on-off button (8) (Figure-5).

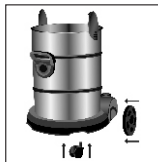


Figure-2



Figure-3



Figure-4



Figure-5

## BLOWING FEATURE

To use the blowing feature of your machine, mount the vacuum hose (13) as show in Figure-6. Hold Vacuum adjustable elbow (10) as shown in Figure-7. Pushing on engine on-off buton (8), you may use blowing feature.



Figure-6



Figure-7

## DUST ACCUMULATION INDICATOR

Your machine has capability of showing dust accumulation level (Figure-8). If dust accumulation indicator gives you a colored warning sign during operation as shown in Figure-9, turn off the machine and clean it up. Sustaining operating your machine in the position shown in Figure-9 may damage your machine.



Figure-8 EMPTY

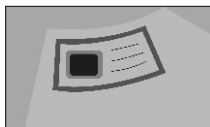


Figure-9 FULL



## CLEANING OF TRASH CHAMBER AND WIPING OUT OF DUST FILTER CLOTH

When dust storage indicator gives a warning that it is full (Figure-9) or when suction is low, hit the motor on-off button (8) and plug out. Dismantle Engine mount (1) from trash chamber (5) by opening up the engine mount catches (Figure-10). Dismantle dust filter cloth (3) from trash chamber (5) as shown in Figure-11. During dismantling, shake dust filter cloth (5) 10 times up and down (Figure-11). Empty the already full trash chamber (5) as shown in Figure-12. Place carefully the cleaned dust filter cloth (3) into the trash chamber (5). Do not initiate your machine before placing dust filter cloth (3) into trash chamber (5). After cleaning, you can maintain your machine as show in Figure-13.

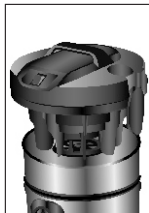


Figure-10



Figure-11



Figure-12



Figure-13

## PRODUCTIVE USAGE AND IMPORTANT WARNINGS

- In order to get productive usage from your machine and lower energy consumption of it, clean up dust filter cloth frequently.
- Before you initiate vacuuming make sure that dust filter cloth (3) and sponge filter (2) fit in tightly. Initiating the machine without filters attached lets dust penetrate to motor part, thereby the motor of your machine may get damaged.
- While keeping your machine, avoid humid environment. Humidity may lead corrosion.
- By no means, do not vacuum any kind of liquid with your machine.
- Damages and malfunctions occur in transportation and shipping are not covered by the guarantee.
- Expected life is for 10 years. This is the time of keeping necessary components in order for machine to operate as described.

## TECHNICAL SPECIFICATIONS

Motor Power: 2000 W max.

Voltage / Frequency: 220-240 V AC / 50-60 Hz

Applicable to WEEE Regulations

WEEE

As this device is composed of recyclable components applicable to WEEE directives, should not be casted away. Please, to establish recyclability of this device appeal to the nearest collection center.

## Manufacturer/Supplier

DIGICOM ELEKTRONİK PAZARLAMA A.Ş.

HALKALI MERKEZ MAH. ATLAS SOK. DIGICOM PLAZA SİT.

NO:12/10 HALKALI K.ÇEKMECE İSTANBUL

Tel: 0212 470 06 00

Fax: 0212 471 75 78



## معلومات مهمة

يجب مراعاة احتياطات السلامة الأساسية دائماً عند استخدام المعدات الكهربائية. هذا الجهاز غير مخصص للاستخدام من قبل الأشخاص ذوي الإعاقات، أو من يعانون من نقص الخبرة والمعرفة (بما في ذلك الأطفال)، ما لم يتم توفير الإشراف وإدارة الجهاز من قبل الشخص المسؤول عن سلامة الأجهزة.

- لا تترك جهازك متصلاً بالكهرباء، عندما لا تكون تستخدم الجهاز وفي الحالات التي تتطلب الخدمة، اسحب القابس.
- لا تقم بإدخال سلك المكنسة الكهربائية في المياه أو أي سوائل أخرى.
- لا تلمس الجهاز بأيدي مبللة.
- لا تستخدم المكنسة الكهربائية مطلقاً بدون تركيب الفلاتر.
- لا تستخدم أيوب الشفط بالقرب من العين أو الأذن عند استخدام الجهاز.
- احتفظ بملامسك وشعرك وجسمك بعيداً عن قف الشفط والأجزاء المتحركة من المكنسة الكهربائية.
- يمكن استخدام هذا الجهاز من قبل الأطفال الذين تتراوح أعمارهم بين 8 سنوات أو أكثر، إذا تم منحهم إشرافاً أو تعليمات لاستخدامهم الآمن، وإذا كانت المخاطر الواردة فيها مفهومة من قبلهم. لا يمكن استخدامه من قبل الأشخاص الذين يعانون من نقص في القدرات البدنية أو الحسية أو العقلية أو نقص الخبرة والمعرفة. يجب ألا يلعب الأطفال مع الجهاز. لا يجب أن يقوم الأطفال غير المرافقين بالتنظيف وصيانة المستخدم.
- يجب ألا يتم تنظيف الجهاز من قبل الأطفال أقل من 8 سنوات، ويجب ألا يظنوه أو يستخدموه دون إشراف.
- يجب حفظ الجهاز والكابل في مكان بعيد عن متناول الأطفال أقل من 8 سنوات.
- في حالة تلف سلك التغذية، يجب استبداله من قبل الشركة المصنعة أو وكيل الخدمة الخاص بها أو من قبل موظفين مؤهلين لتجنب الموقف الخطير.
- استخدم فقط الملحقات المصنعة أو الموصى بها من قبل الشركة المصنعة.
- قف بإيقاف تشغيل كافة أزرار التحكم في جهاز التنظيف قبل إلغاء التوصيل.
- تأكد أن الجهد المطبوع على المكنسة الكهربائية يتوافق مع الجهد الخاص بموقعك.
- لتجنب إتلاف الجهاز، لا تستخدم سلك تمديد يوفر تياراً غير كافٍ.
- جهازك مخصص للاستخدام المنزلي. لا ينبغي أن تستخدم لأغراض تجارية أو صناعية.
- تجنب حدوث أي ضرر على السلك والكابل. لإزالته من المقبس، اسحب من المقبس، ولا تسحب السلك أبداً.
- لا تعرض الجهاز لتوجيه أشعة الشمس أو السخانات أو ما شابه، وذلك لمنع الأجزاء البلاستيكية لجهازك من التشويه أو التسبب في نشوب حريق.
- لا تقم بشفط المواد المضجرة أو القابلة للاشتعال أو المحضية أو الصلبة أو الحادة أبداً في جهازك.
- لا تقم بشفط جسم جهازك أبداً في الماء وامنع تسرب الماء على الجهاز.
- يجب استخدام المرشحات للغرض المتصور.
- لا تحاول إصلاح أو تعديل أو تعديل الأجزاء على جهازك. في حالة حدوث عطل، يرجى الاتصال بالخدمة المعتمدة.
- الأخطاء الناتجة عن انخفاض أو تأثير بعد تسليم المنتج إلى المستهلك، الكسور والحدوش على السطح الخارجي هي أخطاء المستخدم.
- لا يمكن أن تتحمل مسؤولية الفشل الذي قد يحدث بسبب الأسباب المذكورة أعلاه، وبالتالي فإن الخطأ الذي قد يحدث يتم معالجته دون ضمان.

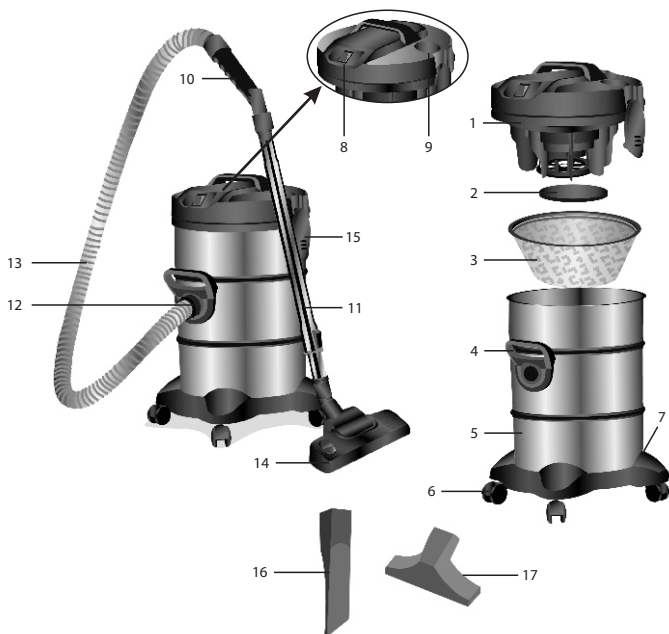
## توصيات للاستهلاك

لا تستخدم جهازك مطلقاً بدون الحاجة لتجنب التلف. شطف وشفط المرشحات بالماء والصابون وفقاً لتواتر الاستخدام وحالة التلوث. ستحافظ هذه العملية دائماً على فتح مجرى الهواء في المحرك وسيتم تمديد عمر المحرك. سيعمل جهازك أيضاً مع أقصى قدر من التنظيف بالمكنسة الكهربائية.

## أجزاء المصنع

- |                        |                             |                       |
|------------------------|-----------------------------|-----------------------|
| 1. جبل المحرك          | 7. فتحة إدخال الجهاز        | 13. خرطوم الشفط       |
| 2. تصفية الاسفنج       | 8. زر الإيقاف والتشغيل      | 14. جهاز كنس الأرضية  |
| 3. تصفية الغبار القماش | 9. إخراج الهواء             | 15. مزلاج قفل المحرك  |
| 4. مقبض النقل والتنزيل | 10. فراغ قابل للتعديل الكوع | 16. حافة ركن جهاز     |
| 5. سلة قمامة معدنية    | 11. أنابيب تجميع            | 17. مقعد - جهاز الشفط |
| 6. رأس دوار            | 12. خرطوم مكثسة كهربائية    |                       |

## شكل 1-



## التثبيت والترييب

تم يازالة الماكينة بعناية من عبوتها. تم فك مبيت المحرك (1) من وايب الفلطات المعدني (5) عن طريق فتح مزاجيح قفل مبيت المحرك (15). تم يتركب العجلات الأمامية والخلفية في الصندوق كما هو موضح في الشكل 2. تأكد من أن وايب الفلطات المعدني (5) فارغ (الشكل 3). تم بقفل قطعة قماش قماش أقمشة (3) والمسكن الحراري (1) مع مزلاج قفل ماوى المحرك (15) (الشكل 4). تم يتركب خرطوم الفراغ (13) ، وأنبوب المسح (11) وهماز الكنس (14) لجعل الجهاز في الشكل 1. تم بتوصيل كابل التيار الكهربائي وافتح زر on-o mes للمحرك (8) (الشكل 5).



شكل 2



شكل 3



شكل 4



شكل 5

## ميزة مزدهرة

لاستخدام ميزة التفخ في همازك ، تم يتركب خرطوم الشفط (13) كما هو موضح في الشكل 6. عقد الكوع تنظم فراغ (10) كما هو موضح في الشكل 7. باستخدام زر في الشكل (1) للمحرك ، يمكنك استخدام ميزة التفخ.



الشكل - 6



شكل 7

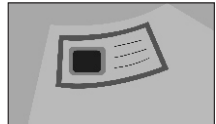
## مؤشر تعبئة المسحوق

يحتوي همازك على القدرة على إظهار مستوى تعبئة المسحوق (الشكل 8). إذا كان مؤشر تعبئة المسحوق يشير إلى علامة تحذير ملونة كما هو موضح في الشكل 9 أثناء التشغيل ، فتم بإيقاف تشغيل الماكينة وتنظيفها. قد يؤدي استمرار تشغيل الماكينة في الوضع الموضح في الشكل 9 إلى تلف همازك.

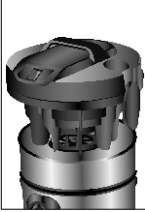


تنظيف الفلطات المعدنية وتنظيف مرشح الغبار التالي

تنظيف مرشحات الفلطات وتنظيف مرشح غبار الدعم



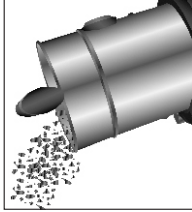
عندما يعطى مؤشر ملء الغبار تحذيراً (الشكل 9) أو تكون قدرة العصاق منخفضة، قم بإيقاف تشغيل زر في الشكل (8)، احسب الجهاز من التيار الكهربائي، ثم بنك مبيت المحرك (1) من مِزج الغنايات المعدني (5) عن طريق فتح مزاليح قفل مبيت المحرك (15) (الشكل 10)، افصل مرشح غبار القماش (3) من وائب الغنايات المعدني (5) كما هو موضح في الشكل 11. خلال عملية الفصل، هز مرشح الغبار القماشي (3) صعوداً وهبوطاً 10 مرات (الشكل 11) تفرغ قنادوس الغنايات المعدنية المملوءة (5) كما هو موضح في الشكل 12. وضع بعناية غبار القماش 5 لتر (3) التي قمت بتنظيفها في حاوية الغنايات المعدنية (5) التي أفرغتها. لا تقم بتشغيل الجهاز دون وضع مرشح غبار القماش (3) في وائب الغنايات المعدني (5). بعد التنظيف، يمكنك الاحتفاظ بجهازك كما هو موضح في الشكل 13.



الشكل 10



الشكل 11



الشكل 12



الشكل 13

## الاستخدام الفعّال وتحذيرات هامة

- قم بتنظيف مرشح الغبار القماشي (3) بشكل متكرر لضمان الكفاءة العالية وتقليل استهلاك الطاقة.
- تأكد من أن مرشح الغبار القماشي (3) ومرشح الاستنح (2) يكونان في مكانها قبل التشغيل. سيؤدي تشغيل الجهاز دون وجود المرشحات في مكانه إلى دخول الغبار إلى حجرة المحرك، مما يؤدي إلى تلف محرك الماكينة.
- تجنب البيئات الرطبة عند تخزين جهازك. الرطوبة قد تسبب التآكل.
- لا تقم أبداً بتفريغ أي سائل في الجهاز.
- لا يشمل الضمان أي أضرار بالجهاز أثناء النقل.
- عمر الخدمة 10 سنوات. هذه هي فترة امتلاك قطع الغيار اللازمة لتشغيل المنتج كما هو موضح.

## المواصفات الفنية

قوة المحرك: max. W2000  
الجهد / التردد: V AC 240-220 / 50-60 Hz

المنتج متوافق مع المعايير والمواصفات الأوروبية  
WEEE

يجب التخلص من هذا الجهاز كجزء قابل لإعادة التدوير، وفقاً لتوجيهات WEEE، ويجب عدم التخلص منها. يرجى الاتصال بأقرب مركز جمع لإعادة تدوير هذا الجهاز. العمر الافتراضي للجهاز: 10 سنوات.

المنتج / المستورد  
شركة دييجوكوم للمساعدة للتسويق الإلكتروني  
حي حلقلي، مركز شارع دار البيروز  
الرقم 12/10 الطابق: 3 بجوج، جينسجوه  
استنبول الهاتف: Pbx 0212 470 06 00  
الفاكس: 0212 471 75 79



## GARANTİ VE TÜKETİCİ HİZMET BİLGİLERİ

1.Garanti süresi malın teslim tarihinden itibaren başlar ve 2 yıldır.

2.Bütün parçaları dahil olmak üzere malın tamamı firmamız tarafından garanti süresince garanti kapsamındadır.

3.Malın garanti süresi içerisinde arızalanması durumunda, tamirde geçen süre garanti süresine eklenir. Malın tamir süresi en fazla 20 is günüdür. Bu süre mala ilişkin arızanın servis istasyonuna, servis istasyonunun olmaması durumunda, malın satıcısı, bayii, acentesi, temsilciliği, ithalatçısı veya imalatçısından birisine bildirim tarihinden itibaren başlar. Malın arızasının, 10 is günü içinde giderilmemesi halinde; üretici veya ithalatçı, malın tamiri tamamlanıncaya kadar, benzer özelliklere sahip başka bir malı tüketicinin kullanımına tahsis etmek zorundadır.

**İŞ GÜNÜ** : Ulusal resmi ve dini bayramlar ile yılbaşı, 1 Mayıs , 15 Temmuz ve hafta sonu tatil günleri hariç diğer günleri ifade eder.

4.Malın garanti süresi içinde, gerek malzeme ve işçilik, gerekse montaj hatalarından dolayı arızalanması halinde, işçilik masrafı, degistirilen parça bedeli ya da baska herhangi bir ad altında hiçbir ücret talep edilmeksizin tamiri yapılacaktır.

5.Malın ayıplı oldugunun anlasılması durumunda tüketici;

a) Satılanı geri vermeye hazır oldugunu bildirerek sözleşmeden dönme,

b) Satılanı alıkoyup ayıp oranında satış bedelinden indirim isteme,

c) Asırı bir masraf gerektirmedigi takdirde, bütün masrafları satıcıya ait olmak üzere satılanın ücretsiz onarılmasını isteme,

d) Imkan varsa, satılanı ayıpsız bir misli ile degistirilmesini isteme, seçimlilik haklarından birini kullanabilir. Satıcı, tüketicinin tercih ettiği bu talebi yerine getirmekle yükümlüdür.

6.Tüketicinin ücretsiz onarım hakkını kullanması halinde malın;

a) Garanti süresi içinde tekrar arızalanması,

b) Tamiri için gereken azami sürenin asılması,

c) Tamirinin mümkün olmadığının, yetkili servis istasyonu, satıcı, üretici veya ithalatçı tarafından bir raporla belirlenmesi, durumlarında; tüketici malın bedel iadesini, ayıp oranında bedel indirimini veya imkan varsa malın ayıpsız misli ile degistirilmesini satıcıdan talep edebilir. Satıcı, tüketicinin talebini reddedemez. Bu talebin yerine getirilmemesi durumunda satıcı, üretici ve ithalatçı müteselsilen sorumludur. Malın ayıpsız misli ile degistirilmesinin satıcı için orantsız güçlükleri beraberinde getirecek olması halinde tüketici, sözleşmeden dönme veya ayıp oranında bedelden indirim haklarından birini kullanabilir.

7.Malın kullanma kılavuzunda yer alan hususlara aykırı kullanılmasından kaynaklanan arızaların yanı sıra aşağıda açıklanan kosullarda, ürün garanti kapsamına girmez

a) Garanti Belgesi üzerinde malın seri numarasında tahrifat yapıldığı haller,

b) CONTI yetkili personeli ya da yetkili servisleri haricinde kisilerin cihazın tamir ve tadiline müdahale etmesi sonucu oluşan arızalar,

c) Cihaza baglanan dış donanımdan (regülatör, kesintisiz güç kaynağı vb.) kaynaklanan arızalar,

d) Anormal voltaj düşüklüğü veya fazlalığından, hatalı elektrik tesisatından, cihazın etiketinde belirtilenden farklı bir sebebe gerilimine baglanmastıyla oluşan arızalar,

e) Malın tesliminden sonraki nakiller ve yerlestirme sonucu (düşme, asırı sarsılma, darbe vs.) oluşabilecek arızalar,

f) Cihazın kullanım hatalarından meydana gelen dış ve iç yüzeylerdeki bozulma, çizilme, kırılmalar ve arızalar,

g) Doga olaylarının (yıldırım, sel, su baskını, deprem, yangın vs.) yol açacağı arızalar.

Garanti Belgesinin tekemmül ettirilerek tüketiciye verilmesi sorumlulugu tüketicinin malı satın aldığı

yetkili satıcı, acente ya da temsilciliklere aittir. Tüketiciler; Sikayet ve itirazlar için tüketici

mahkemelerine ve tüketici hakem heyetlerine başvurabilir. Garanti belgesi ile ilgili olarak çıkabilecek

sorunlar için T.C. Ticaret Bakanlığı Tüketicinin Korunması ve Piyasa Gözetimi Genel Müdürlüğüne başvurabilirler.

## **Garanti İle İlgili Olarak Müşterinin Dikkat Etmesi Gereken Hususlar;**

Ürün garanti belgesini muhafaza ediniz. Garanti belgesinin ibraz edilememesi durumunda ürüne garanti dışı işlem uygulanır. Ürün yanında satın alınacak yardımcı elemanlar ve aksesuarlar ürün garantisinin dışında tutulur. Kullanma kılavuzunda zamanla ve kullanıma bağlı olarak değiştirilmesi gerektiği belirtilen

sarf malzemeler garanti dışındadır. Ürünün kullanım ömrü 10 yıldır. (Ürünün fonksiyonunu yerine getirebilmesi için gerekli yedek parça bulundurma süresi.) Garanti belgesi üzerinde tahrifat yapıldığı, ürün üzerindeki orjinal seri numarası kaldırıldığı veya tahrif edildiği takdirde bu garanti geçersizdir. Ocaklarda kullanılan aksesuarlar kılavuzda belirtildiği sürede ve şekilde temizlenmelidir. Aksesuarlarda kullanım neticesinde zamanla deformasyonlar, renk değişikliği görülebilir. Bu gibi durumlar normaldir, ürünün görev ve fonksiyonlarını yerine getirmesine engel değildir ve garanti kapsamına girmez. Paslanmaz çelik ürünlerde kılavuzda belirtilen uyarılara dikkat edilmemesi halinde kararma, oksitlenme, yüzeyde dalgalanmalar ve elektrikli ocaklarda ısıya bağlı olarak sararma görülebilir. Bek brülörlerinin bulaşık makinesinde yıkanması sonucu renk değişikliği olabilir. Bu gibi durumlar garanti kapsamına girmez.

## **Tüketici Hizmet Bilgileri**

Size en yakın CONTI Yetkili Servis acentesini öğrenmek için ürün ile beraber sağlanan yetkili servis listesine başvurabilirsiniz.

## TAŞIMA VE NAKLİYE SIRASINDA DİKKAT EDİLECEK HUSUSLAR

Taşıma ve nakliye işlemini orijinal ambalajı ile yapınız. İndirme-bindirme ve taşıma sırasında, ürüne maksimum dikkat gösterilmelidir. Taşıma ve nakliye sırasında ambalajın tamamen kapalı olduğundan emin olun. Ambalaja ve pakete zarar verebilecek (nem, su, darbe, vs) etkenlere karşı koruyunuz. Ürünün kullanım esnasında;

- Kırılması, deforme ve zarar görmemesine,
- Taşıma esnasında hasar ve arıza oluşmamasına,
- Vurma, çarpma, düşürme vb. dış etkenler nedeniyle zarar görmemesine dikkat ediniz.

### Tüketicinin seçilmiş hakları

1-Malın ayıplı olduğunun anlaşılması durumunda tüketici:

(Ayıplı mal, tüketiciye teslimi anında, taraflarca kararlaştırılmış olan örnek yada modele uygun olmaması yada objektif olarak sahip olması gereken özellikleri taşımaması nedeni ile sözleşmeye aykırı olan maldır. )

a-Satıcıyı geri vermeye hazır olduğunu bildirerek sözleşmeden dönme,

b-Satıcıyı alıkoyup ayıp oranında satış bedelinde indirim isteme,

c-Aşırı bir masraf gerektirmediği takdirde bütün masrafları satıcıya ait olmak üzere satıcının ücretsiz onarımını isteme,

d-İmkan varsa, satıcının ayıpsız bir misli ile değişmesini isteme,

Seçilmiş haklarından birini kullanabilir. Satıcı tüketicinin tercih ettiği bu talebi yerine getirmek ile yükümlüdür.

2-Ücretsiz onarım veya malın ayıpsız misli ile değiştirilmesi hakları üretici veya ithalatçıya karşı da kullanılabilir. Bu fıkradaki haklarını yerine getirmemesi konusunda satıcı, üretici ve ithalatçı müteselsilen sorumludur. Üretici veya ithalatçı, malın kendisi tarafından piyasaya sürülmesinden sonra ayıbın olduğunu ispat ettiği takdirde sorumlu tutulmaz.

3-Ücretsiz onarım veya malın ayıpsız misliyle değiştirmesini satıcı için orantısız güçlükleri beraberinde getirecek olması halinde tüketici, sözleşmeden dönme veya ayıp oranında bedelden indirim haklarından birini kullanabilir. Orantısızlığının tayininde malın ayıpsız değeri ayıbın önemli ve diğer seçimlik haklara başvurmanın tüketici açısından sorun teşkil etmeyeceği gibi hususlar dikkate alınır.

4-Ücretsiz onarım veya malın ayıpsız misli ile değiştirilmesi haklarından birinin değiştirilmesi durumunda bu talebin satıcıya, üreticiye veya ithalatçıya yöneltilmesinden itibaren azami 30 iş günü içinde yerine getirilmesi zorunludur.

5-Tüketicinin sözleşmeden dönme veya ayıp oranında bedelden indirim hakkını seçtiği durumlarda, ödemiş olduğu bedelin tümü veya bedelden yapılan indirim tutarı derhal tüketiciye iade edilir.

6-Seçimlik hakları kullanılmasını nedeni ile ortaya çıkan tüm masraflar, tüketicinin seçtiği hakları yerine getiren tarafta karşılanır. Tüketici bu seçimlik haklarından biri ile birlikte 11-İ-2011 tarihli ve 6098 sayılı Türk borçlar kanunun hükümleri uyarınca tazminat ta talep edebilir.



## GARANTİ BELGESİ

Satın almış olduğunuz CONTI ürünü çağdaş teknolojinin tüm gereklerine uygun olarak üretilmiş olup, uzun ömürlü ve üstün bir cihazdır. Ürününüzden en uygun şekilde yararlanmak için kullanma kılavuzunda yazılı olanları dikkatle uygulayınız. Bakım ve onarım için, sadece tüm yurda yayılmış olan Yetkili Servislerimize veya Tüketici Dayanışma Hattımıza başvurunuz. En güncel Yetkili Servis listemiz, [www.contievaletleri.com.tr](http://www.contievaletleri.com.tr) web sitemizde yer almaktadır.

### TEDARİKÇİ/İTHALATÇI FİRMA

**MERKEZ ADRESİ :** HALKALI MERKEZ MAH. ATLAS SOK. DIGICOM PLAZA SİT. NO:12/10 HALKALI / K. ÇEKMECE / İSTANBUL

**UNVANI:** DIGICOM ELEKTRONİK PAZARLAMA A.Ş.

**TELEFON:** 0 212 470 06 00 (pbx)

**FAX :** 0 212 471 75 78

**WEB:** [www.digicom.com.tr](http://www.digicom.com.tr)

**E-POSTA:** [info@digicom.com.tr](mailto:info@digicom.com.tr)

**FİRMA YETKİLİSİNİN**

**İMZASI – KAŞESİ :**

**DIGICOM ELEKTRONİK PAZARLAMA A.Ş.**  
Halkalı Merkez Mah. Deşembayırı Sk. No:15 Kat:3  
Halkalı - Küçükçekmece / İSTANBUL  
Büyük Mükteleler V.D. No:3026880  
İst. Tic. Sic. No: 275498  
Mersis No: 34990 0200 000011

Halkalı Merkez Mah. Atlas Sk. Digicom Plaza Sit. No:12/10 Halkalı / K.Çekmece / İSTANBUL

Tel: (0212) 470 06 00 pbx. Fax: (0212) 471 75 78

<b>CİNSİ</b>	: ELEKTRİKLİ SÜPÜRGE	Seri No	:
<b>MARKASI</b>	: CONTI		
<b>MODELİ</b>	: CS-104 ROSE		
<b>BANDROL VE SERİ NO</b>	:	Ünvan	:
<b>TESLİM TARİHİ VE YERİ</b>	:	Adres	:
<b>GARANTİ SÜRESİ</b>	: 2 YIL	Telefon-Fax	:
<b>AZAMI TAMİR SÜRESİ</b>	: 20 İŞ GÜNÜ	Fatura Tarihi ve No	:
		Tarih, İmza, Kaşe	:

Garanti süresinde anlaşmazlık doğduğu takdirde fatura tarihi esas alınacağından, kullanıcının Garanti Belgesi ile birlikte, fatura veya faturanın okunaklı bir fotokopisini de muhafaza etmesi gereklidir.

6502 sayılı Tüketici Kanunu madde 56'ya göre, Garanti Belgesinin tekemmül ettirilerek tüketiciye verilmesi sorumluluğu, tüketicinin malı satın aldığı satıcı bayi, acenta yada temsilcilerine aittir. Garanti Belgeleri, satın alınan mala ilişkin faturanın tarih ve sayısı ile bandrol ve seri numarasını içermek zorundadır. Aksi takdirde geçerli değildir.

## TERMS OF GUARANTEE

- Guarantee term starts as from the date of delivery of the goods and is valid for 2 years.
- If any defect due to faulty materials and workmanship occurs within this two-years guarantee period, DIGICOM will repair or replace the product at its expense.
- DIGICOM will only pay for repair or replacement if convincing proof is provided, for instance by means of a receipt, that the day on which service is claimed is within the guarantee period.
- The guarantee does not cover products and/or product parts that are subject to wear, that can be considered as consumable parts by their nature or that are made of glass.
- The guarantee is not valid if a defect is due to damage caused by incorrect use, poor maintenance (e.g. parts blocked by scale) or if alterations or repairs have been carried out by persons not authorised by DIGICOM.
- For the appliance to be used correctly, the user should strictly adhere to all instructions included in the instructions for use and should abstain from any actions or uses that are described as undesired or which are warned against in the instructions for use.
- For some products the guarantee may be subject to certain restrictions, for instance as a result of the type of material used. Guarantee restrictions, if any can be found under the heading of the directions for use.
- These guarantee restrictions do not affect your statutory rights.

The Guarantee does not cover the following issues:

- 1- Failure in following advices and terms stated in the user's guide of the product,
- 2- Scratches and damages occurred as a result of falling, impacting and such external effects after the consumer receives the product,
- 3- Using wrong electrical installation,
- 4- Attempting to repair or alter the device by a person besides the authorized DIGICOM personnel or service before consulting to an authorized service for guaranteed repairing.

The consumer has to report any conflict between him and the service stations to DIGICOM by mail or phone.

## GENERAL DISTRIBUTION AND AFTER-SALES SERVICES:

DIGICOM ELEKTRONİK PAZARLAMA A.Ş.

Address: Halkalı Merkez Mah. Atlas Sk. Digicom Plaza Sit. No:12/10 Halkalı / K.Çekmece / İSTANBUL

Tel: (0212) 470 06 00 pbx. Fax: (0212) 471 75 78

Consumer Advisory Hotline: 444 76 42 E-mail: [contiservis@digicom.com.tr](mailto:contiservis@digicom.com.tr) / [info@digicom.com.tr](mailto:info@digicom.com.tr) Web: [www.contievaletleri.com.tr](http://www.contievaletleri.com.tr)

## CERTIFICATE OF WARRANTY

CONTI product you have purchased is manufactured in compliance with all the requirements of modern technology, and is a long life and a superior product. Please apply the instructions written in the user's guide to benefit from your product in the most proper way. For maintenance and repair, please consult only to our Authorized Services spread all through the country or to our Consumer Advisory Hotline. Our most updated list of Authorized Services are at our web site, [www.contienvaletleri.com.tr](http://www.contienvaletleri.com.tr).

Certificate of Warranty

Certificate Number:

Certificate Approval Date:

Title: DIGICOM ELEKTRONİK PAZARLAMA A.Ş.  
OF THE AUTHORIZED PERSON OF THE COMPANY  
SIGNATURE - STAMP :

**DİGİCOM ELEKTRONİK PAZARLAMA A.Ş.**  
Halkalı Merkez Mah. Deseboyyu Cad. No:15 Kat:3  
Halkalı - Küçükçekmece / İSTANBUL  
Büyük Mükellefler V.D. No:30026880  
İst. Tic. Sic. No: 2733298  
Metis No: B.2950-0268-000011

DIGICOM ELEKTRONİK PAZARLAMA A.Ş.  
HALKALI MERKEZ MAH. ATLAS SOK. DİGİCOM PLAZA SİT.  
NO:12/10 HALKALI K.ÇEKMECE İSTANBUL  
Tel: (0212) 470 06 00 pbx. Fax: (0212) 471 75 78

Type : VACUUM CLEANER  
Brand : CONTI  
Model : CS-104 ROSE  
Date and Place of Delivery :  
Guarantee Period : 2 years

Serial No :

Title :  
Address :  
Telephone-Fax :  
Invoice Date and No :  
Date, Signature, Stamp :

In case of any conflict during the Guarantee period, date of invoice shall be taken as the basis, accordingly, the user has to keep the invoice or a readable copy of the invoice along with the Certificate of Warranty.

Certificates of Warranty has to include date and number of the invoice of the purchased goods and banderole and serial number. Otherwise it shall be invalid.

# CONTI

T.C. TİCARET BAKANLIĞINCA BELİRTİLEN  
KULLANIM ÖMRÜ 10 YILDIR



[/contievaletleri](#) [/DigicomTurkiye](#)  
[www.contievaletleri.com](http://www.contievaletleri.com) [www.digicom.com.tr](http://www.digicom.com.tr)

Conti bir **DIGICOM** grup markasıdır.

**444** ÜCRETSİZ  
**76 42** DESTEK  
HATTI

*Evimin Kalbi*