

CONTI

androidtv

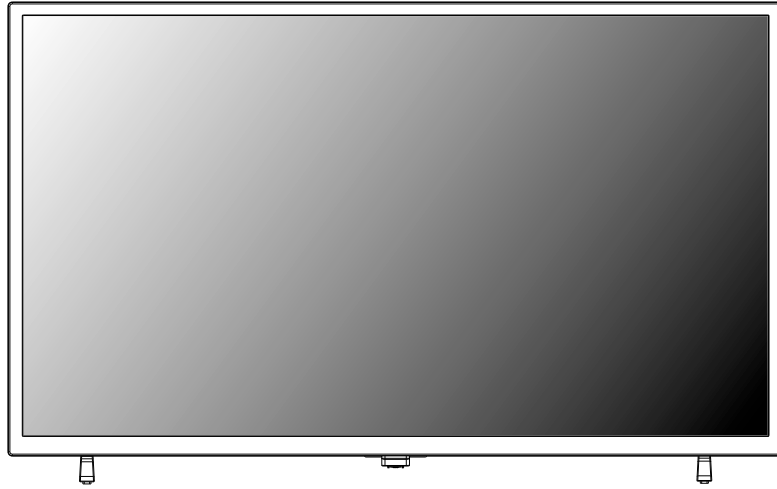
 Ok Google

32" 43"LED

CT32AN100H

CT43AN100F

Kullanım Kılavuzu



Kurulum ve kullanımdan önce doğru şekilde kullanım için lütfen bu kılavuzu dikkatle okuyun.

Bu kılavuzun gelecekte kontrol edilmek üzere düzgün şekilde saklanması önerilir.





Bu kılavuzdaki resimler yalnızca referans içindir.

İçindekiler

Güvenlik Uyarısı ve Not	1
Montaj ve Bağlantı	3
Ambalaj listesi	3
LED setinin montajı	3
Çevre birimi ekipmanın bağlanması	4
Panel Kontrol Tuşları	5
Uzaktan Kumanda	6
Temel İşlemler	7
Açma/Bekleme modu	7
Sinyal kaynağı seçimi	7
Menüyü kullanmaya yönelik açıklamalar	7
Kanal tarama	8
REC seçeneği	8
Zaman Kaydırma seçeneği	8
Hızlı başlatma talimatları	8
Temel İşlemler	8
Hızlı Başlatma	8
Akıllı Uygulamalar	9
Ağ Ayarları	9
Bluetooth Ayarı	10
Önerilenler	10
Ağ Servisleriyle İlgili Önemli Beyanlar	10
Sorun Giderme	10
Teknik Özellikler	11
Taban Montaj Talimatları	12
LED duvar askı aparatının kullanılması	13

Güvenlik Uyarısı ve Not

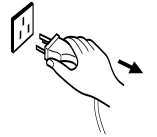
Şirketimiz tarafından üretilen yüksek performanslı ve çok işlevli akıllı LED'i seçtiğiniz için teşekkür ederiz. Bu değerli ürün size daha iyi bir işitsel/görsel eğlence sunacak. Bu ürünün tasarımında kişisel güvenliğinizi etkileyen etmenler dikkate alınmış ve ürünün kendisi teslimattan önce katı testlere tabi tutulmuştur. Ancak yanlış kullanım, elektrik çarpmasına ve yangına yol açabilir. Güvenliği sağlamak, bu ürünün kullanım ömrünü uzatmak ve bu üründen en iyi performansın elde edilmesini sağlamak için lütfen kılavuzu ve işaret etiketlerini, ürünü kullanmadan önce dikkatle okuyun ve aşağıdaki güvenlik talimatlarına uyun. Lütfen kullanım kılavuzunu daha sonra kullanmak üzere saklayın.

 Uyarı	Ölüme neden olabilir
 Yasaklanması gereken davranışları belirtir	
 Dikkat	Kişisel yaralanma ya da maddi hasara yol açabilir
 Gerçekleştirilmesi gereken işlemleri belirtir	

Aşağıdaki Koşullar Altında

- Güç arızası ya da dengesiz voltaj.
- Cihazdan gelen anormal ses ya da koku.
- AC gücü kordonu hasarlı.
- Düşme, vurma veya çarpma nedeniyle LED seti hasarlı.
- LED setinin içine sıvı veya yabancı maddeler girmiş.

LED setini hemen kapatın, güç kordonunu elektrik prizinden çekin ve yetkili bakım personeli ile görüşün.



- Kömür gazı ya da diğer yanıcı gazlar sızıyorsa LED setinin ya da diğer elektrikli cihazların güç kordonunu çekmeyin; bunun yerine gaz vanasını hemen kapatın ve kapılarla pencereleri açın.

⚠ Uyarı



- Sadece 100-240 V AC, 50/60 Hz güç kaynağı kullanın.
- Bu LED, güvenlik nedenlerinden dolayı topraklı bir elektrik prizine bağlanmalıdır.
- Tüm kablolar ancak güç kaynağı kapalı olduğunda takılmalı ya da çıkarılmalıdır.
- LED setini dengesiz bir pozisyonda bırakmayın, aksi halde düşebilir, hasar görebilir ve hatta yangına yol açabilir.
- LED setini aşağıdaki ortamlarda bırakmayın:
 1. Doğrudan güneş ışığı, nemli, aşırı sıcak, aşırı soğuk ya da aşırı tozlu ortamlar;
 2. Yanıcı ya da patlayıcı maddelerle birlikte;
 3. Yanıcı ya da aşındırıcı gaz ile birlikte;
 4. Banyo, mutfak vb. alanlarda.
- Hasarlı ya da bozuk güç soketi kullanmayın ve fiş ile soketin düzgün bağlandığından emin olun.
- Güç fişini ve soketini tozdan ve metal parçalardan arındırın.
- Güç kordonuna zarar vermeyin:
 1. Güç kordonunu değiştirmek yasaktır;
 2. Güç kordonu üzerine ağır nesnelere koymayın;
 3. Güç kordonunu ısı kaynaklarından uzak tutun;
 4. Fişi çıkarırken güç kordonundan çekmeyin.
- Tek bir güç kablosuna çok sayıda cihaz bağlamayın, aksi halde yüksek güç tüketimi nedeniyle yangın çıkabilir.
- LED setine açık alev (ör. yanan mum) yaklaştırmayın, aksi halde elektrik çarpması ya da yangına yol açabilir.
- Su damlası sıçraması nedeniyle elektrik çarpması ya da yangınları önlemek için LED setinin üzerine içi su dolu kaplar koymayın.
- Kısa devre, ürün hasarı ve elektrik çarpmasını önlemek için sinyal konektörü ya da hava çıkışları içine sivri nesnelere, metal ya da sıvı sokmayın.
- Kasadaki yuvalar ısıyı dağıtarak tüm iç bileşenlerin ekstra yüksek sıcaklığa erişmesini ve uzun süre normal çalışmayı sağlamak için tasarlanmıştır. Lütfen cihazı yerleştirirken delikleri örtmeyin.

⚠ Uyarı



Fişe ıslak ellerle dokunmayın, aksi halde elektrik çarpmasına yol açabilir.



LED setini yıldırım havalarda kullanmayın; yıldırım çarpmasını önlemek için güç fişini ve anten konektörünü çıkarın.



LED setini kendiniz sökmeyin, aksi halde elektrik çarpması ya da yangına yol açabilir. Bakım için ehliyetli personel ile görüşün.

⚠ Dikkat

- Çocukların LED setine tırmanmasına izin vermeyin.
- Boğulma riskini önlemek için küçük aksesuarları çocukların erişiminden uzak tutun.
- LED seti uzun süre kullanılmayacaksa, lütfen cihazı kapatın ve güç kordonunu çıkarın.
- LED setini temizlemeden önce güç kordonunu çıkarın ve yumuşak bezle silin; kimyasal maddeler kullanmayın ve yabancı nesnelere cihazı girmesini önleyin. Yanlış temizlik (temizleme sıvısı, su vb.) ürünün görünüşüne zarar verebilir, ürünün baskı bilgilerini silebilir, hatta makinenin içine akarak bileşenlere zarar verebilir ve görüntü vermemesine neden olabilir.
- LED setinin konumunu ya da açısını ayarlamak için lütfen tüm kabloları ayırın ve düşmesini önlemek için yavaşça taşıyın.
- Sert nesnelere ovalamayın, cihaza vurmeyin, ekranı bükmeyin ya da sıkıştırmayın.
- Yüksek sıcaklıktaki yerlerden düşük sıcaklıktaki yerlere taşıdıktan hemen sonra makineyi kullanmayın, aksi halde makine içinde buğulanma ve arızalar oluşabilir.
- Ekran kırılırsa ve cildinize sıvı sıçrarsa, lütfen hemen 15 dakika boyunca temiz su ile yıkayın ve bir doktora görünün.
- LED setini elle taşımak için lütfen köşeleri kavrayın ve alttan tutun; panele güç uygulamayın.



Dikkat

- Aynı görüntü uzun süre gösterilirse ya da aktif görüntü üzerinde sabit yazılar olursa, simgeler ekranda "kalıcı görüntü" bırakabilir ve bunlar cihaz kapandıktan sonra da uzun süre ekrandan kaybolmayabilir. Bu istenmeyen olgu garanti kapsamında değildir.
- Sağlıklı LED izleme:
 1. Uygun ışıktaki izleyin; yetersiz ışıktaki ya da uzun süreli izleme gözlerinize zarar verebilir.
 2. Kulaklarınıza zarar vermemek için ses seviyesini uygun şekilde ayarlayın.
- Güç kaynağını kesmek için cihazın güç kordonunu çıkarın.
- Cihazın bağlantısını kesmek için güç fişi ya da cihaz bağlantısı kullanılıyorsa, bunlara kolay erişim sağlanmalıdır.
- Güç fişi güvenilir şekilde bağlanmalıdır. Gevşek güç fişleri kıvılcıma ve yangına yol açabilir.
- Kullanım kılavuzundaki ve ambalajdaki tüm teknik özellikler önceden bildirmeksizin değiştirilebilir. Kullanım kılavuzu ile gerçek cihaz arasında biraz farklılık varsa gerçek cihaz geçerlidir.

Google, Google Play, Android TV, Chromecast built-in ve diğer markalar Google LLC'nin ticari markalarıdır.

Google Asistan, bazı dil ve ülkelerde mevcut değildir. Hizmetlerin mevcutluk durumu, ülke ve dile göre değişiklik gösterir.



HDMI, HDMI High-Definition Multimedia Interface, HDMI trade dress terimleri ve HDMI Logoları, HDMI Licensing Administrator Inc.'in ticari markaları veya tescilli ticari markalarıdır.

Montaj ve Bağlantı

Ambalaj listesi

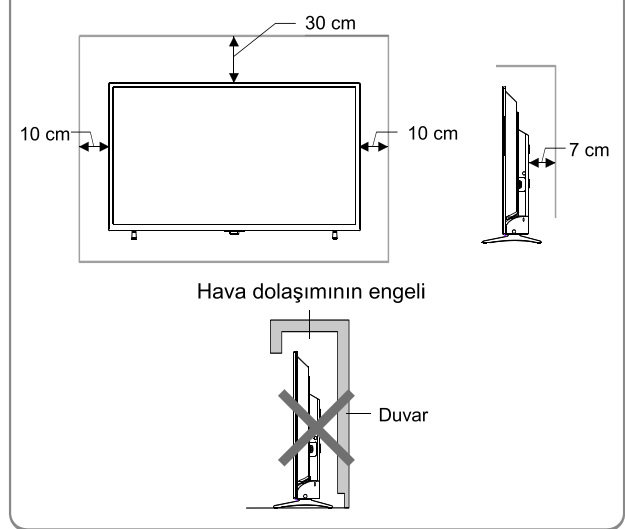
1. LED seti.
2. Kullanım Kılavuzu.
3. Uzaktan Kumanda.
4. Güç kordonu (ya da LED setine sabit kablo).
5. AV aktarma kablosu (İsteğe Bağlı).

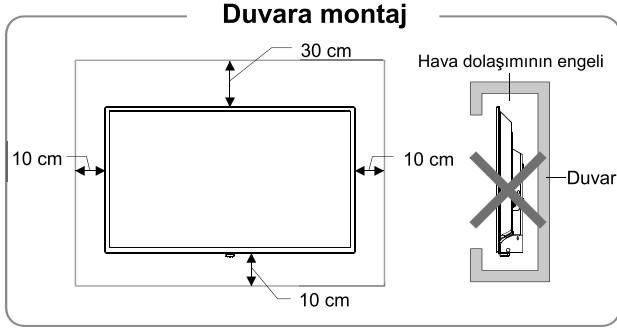
LED setinin montajı

Kurulum ile ilgili ipuçları

- LED seti, kolay takma ve çıkarma için AC gücü soketine yakın monte edilmelidir.
- Kendi güvenliğiniz için lütfen uygun duvar montaj braketini ya da tabanı seçin.
- Yaralanmayı önlemek için LED setinin dengeli bir düzleme yerleştirilmesi ya da sağlam bir duvara sabitlenmesi önerilir.
- LED setini duvara monte etmek için ehliyetli bir personele danışın. Yanlış montaj LED setinin dengesiz olmasına yol açabilir.
- LED setini mekanik titreşim şüphesi olan bir yere yerleştirmeyin.
- LED setini böceklerin girebileceği bir yere yerleştirmeyin.
- LED setini klima karşısına monte etmeyin, aksi halde ekranın iç panelinde nem yoğunlaşabilir ve arızaya neden olabilir.
- LED setini güçlü manyetik alana sahip yerlere yerleştirmeyin, aksi halde parazit ya da elektromanyetik dalga kaynaklı hasar oluşabilir.

Tabana montaj





Havalandırma

- Lütfen LED etrafında en az şekilde gösterilen boşluğu koruyun.
- Hava çıkışlarını örtmeyin ya da kabine herhangi bir nesne sokmayın.
- LED seti uygun şekilde havalandırılmadıkça cihazı kapalı bir alana, ör. kitaplığa ya da kapalı dolaba yerleştirmeyin.

Çevre birimi ekipmanın bağlanması

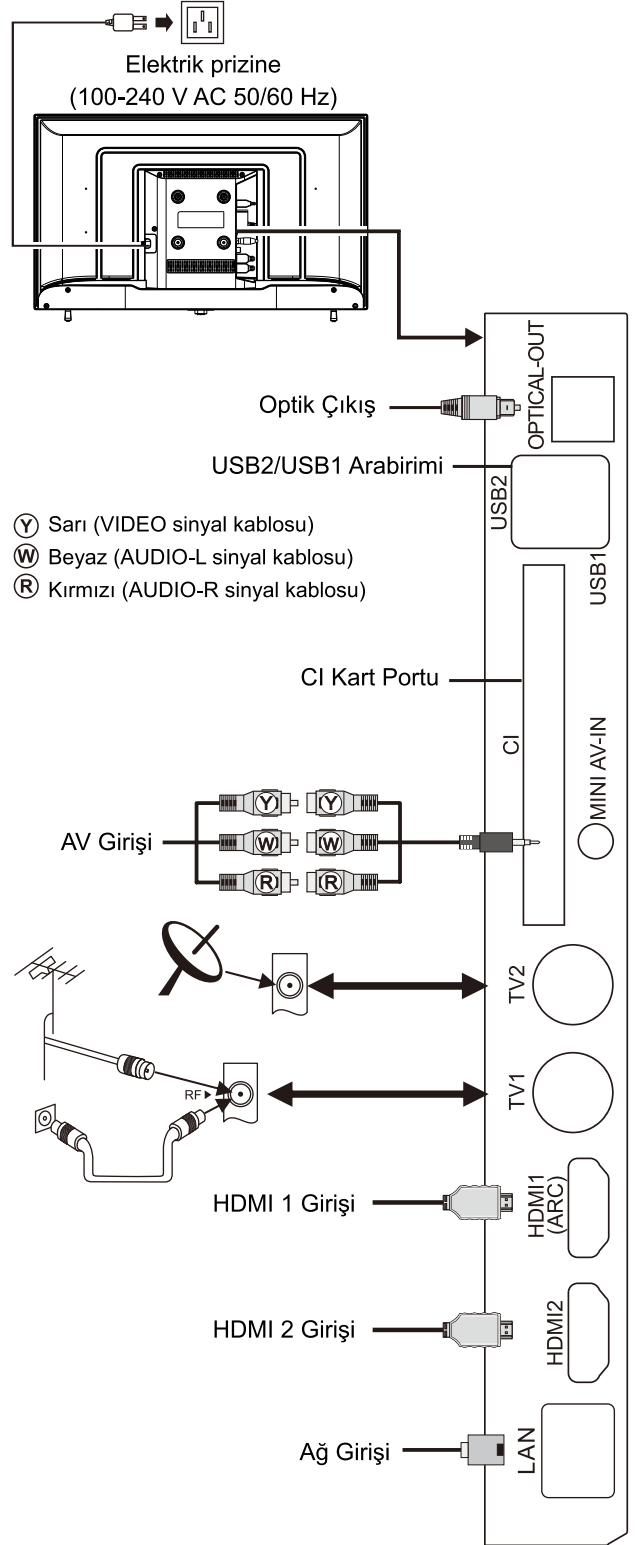
Not:

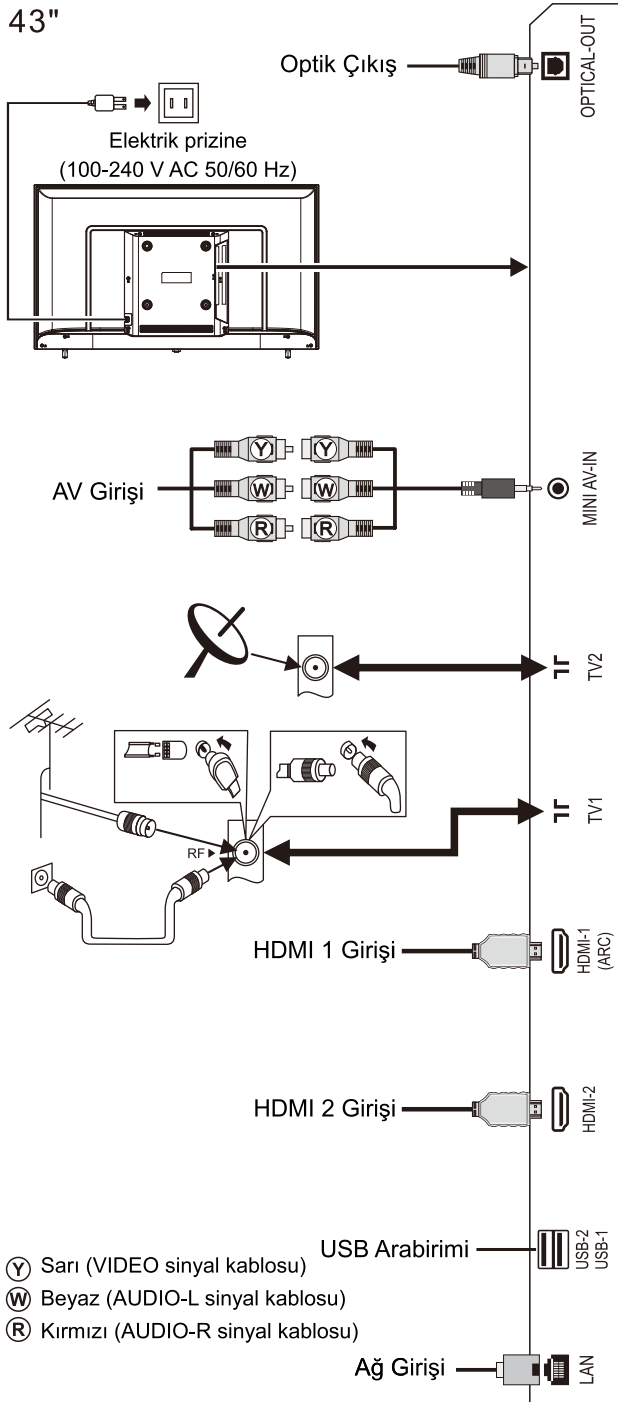
1. ARC işlevini destekleyecek bir cihaz bağlamanız gerektiğinde, lütfen HDMI-1 arabirimi seçin.
2. HDMI konektörü, harici HDMI/DVI komütatörü ile DVI konektörünün işlevini gerçekleştirebilir.
3. Bu kılavuzda açıklanan çevre ekipman ve kablolar ayrı satın alınmalıdır.

⚠ Uyarı

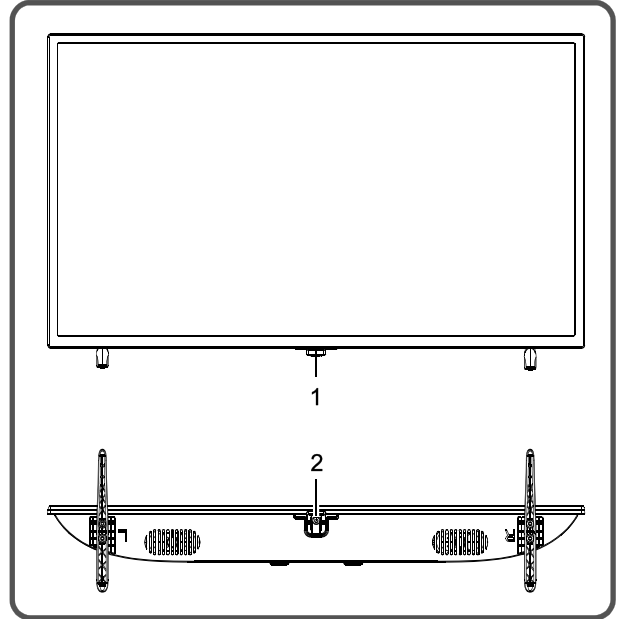
Dış mekan antenini LED setinin sinyal portuna bağlarken, lütfen önce LED setinin ana güç anahtarını kapatın. Elektrik çarpmasını önlemek için dış mekan antenini yüksek voltaj şebeke güç hattına yaklaştırmayın. Bu LED setine bağlanan kablolu ağ anteni koruyucu topraklamadan yalıtılmalıdır, aksi halde yangına ya da diğer tehlikelere yol açabilir.

32"





Panel Kontrol Tuşları



1. Güç LED'i göstergesi ve kumanda alış penceresi.
2. Bekleme: LED'i bekleme moduna almak ya da bu moddan çıkarmak için.

Not:

- (1) Görünüm, modele göre değişir ve gerçek ürün geçerlidir.
- (2) Daha fazla işlem için lütfen uzaktan kumandayı kullanın.

Uzaktan Kumanda

Uzaktan Kumanda Pili Takma Yöntemi

Pil bölmesi kapağını çıkarın ve iki AAA (No. 7, 1,5 V) pil takın; pil kutuplarının, uzaktan kumandanın pil bölümündeki "+" ve "-" kutup işaretleri ile aynı olduğundan emin olun.

Uzaktan kumanda kullanımına ilişkin önlemler

- Uzaktan kumanda, kullanılırken uzaktan kumanda sensörüne dönük olmalıdır. Uzaktan kumanda ve uzaktan kumanda sensörü arasında bir nesne olduğunda normal çalışma engellenebilir.
- Uzaktan kumanda şiddetli titreşimden korunmalıdır. Ayrıca, lütfen uzaktan kumandayı doğrudan güneş ışığı altına koymayın aksi halde ısı uzaktan kumandanın deforme olmasına yol açabilir.
- Ana cihazın uzaktan kumanda sensörü doğrudan güneş ışığı ya da güçlü ışık altında kaldığında uzaktan kumanda çalışmayabilir; bu durumda lütfen ışığı ya da bu LED setinin açısını değiştirin ya da uzaktan kumandayı uzaktan kumanda sensörü yakınında kullanın.
- Düşük pil uzaktan kumanda mesafesini etkileyebilir, bu durumda pil yenisi ile değiştirilmelidir. Uzaktan kumanda uzun süre kullanılmıyacaksa ya da piller bitmişse, lütfen akarak uzaktan kumandaya zarar vermesini ya da çalışmaz hale gelmesini önlemek için pilleri çıkarın.
- Lütfen farklı türlerde piller kullanmayın. Eski ve yeni pillerin birlikte kullanılmasına izin verilmez; piller çift olarak değiştirilmelidir.
- Lütfen pilleri ateşe atmayın, şarj etmeyin ya da parçalarına ayırmayın; kullanılmış pilleri şarj etmeyin, kısa devre yapmayın, parçalarına ayırıp birleştirmeyin, ısıtmayın ya da yakmayın. Lütfen atık pilleri çevre koruma ile ilgili yönetmeliklere göre imha edin.

Bluetooth sesli uzaktan kumanda kullanma kılavuzu

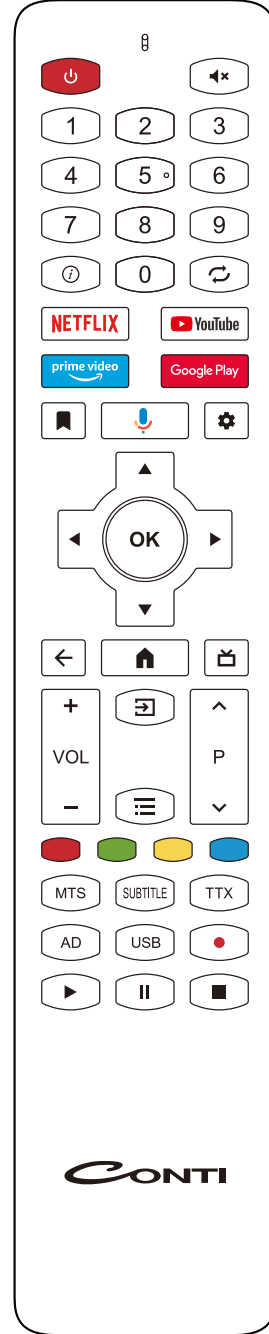
Bluetooth Eşleştirme

Uzaktan kumandanın Bluetooth'u eşleşmediyse Google Asistan tuşuna basın, ardından eşleştirmek için [VOL-]+[←] tuşlarına uzun basın. LED'de cihaz görüntülediğinde seçin ve bitirmek için [OK] tuşuna basın.

Not:

1. Bazı modeller desteklenmeyebilir.
2. Tam arama sonuçları için Konumunuz dille uyumlu olmalıdır. Konum ayarlarınızla dil ayarlarınız farklıysa bazı işlevler mevcut olmayabilir.

3. Dili, dil giriş ayarlarına göre değiştirebilirsiniz. Google Asistan için kullanılabilen diller, hizmet kullanım politikasına göre değiştirilebilir.
4. Hizmet ayrıntıları, modele göre değişiklik gösterebilir.
5. Google Asistan önce uzaktan kumandanın eşleştirilmesini sağlamalısınız.



Uzaktan Kumandanın Tuşları

Not: Uzaktan kumandanın görünümü bu şemadakinden farklı olabilir; lütfen gerçek ürünü standart olarak alın.

Tuşlar	İşlev
Güç (⏻)	Çalışma ve bekleme durumu arasında geçiş.
Sessiz (🔇)	Sesi açın/kapatın.
Sayı tuşları	Kanal veya giriş sayılarını seçin.
?	Bilgi çubuğunu gösterir.
↺	Önceki kanala geri döner
NETFLIX	Uygulamayı açar.
YouTube	Uygulamayı açar.
prime video	Uygulamayı açar.
Google Play	Uygulamayı açar.
📌	Başlatıcının önerilen videoları için yer işareti koyar.
🗣️	Şovları aramak, cihazları kontrol etmek ve daha fazlasını yapmak için sesinizi kullanın - Google'a sorun.
Ayarlar (⚙️)	Ayar menüsünü açar.
◀️, ▶️, ▲, ▼	Ögeleri seçin ya da değerleri ayarlayın.
OK	LED TV modunda kanal listesini açar. OSD menü kullanımında işlemi onaylar.
Geri (←)	Önceki menü arayüzüne geri döner.
Ana Sayfa (🏠)	Giriş sayfasını görüntüleyin.
📺	Elektronik program kılavuzu.
VOL+/-	Ses seviyesini artırın/azaltın.
Kaynak (📡)	Sinyal kaynağı menüsünü gösterir.
Menü (☰)	OSD menüyü gösterir. (Akıllı olmayan mod.)
KANAL+/- (▲ P ▼)	Kanalı değiştirir.
Kırmızı tuş	Özel işlev tuşları.
Yeşil tuş	
Sarı tuş	
Mavi tuş	
MTS	ATV: NICAM modunu seçer; DTV: ses dilini seçer.
SUBTITLE	Alt yazı dili menüsünü açar.
TTX	Teletexti açar / kapatır.
AD	İlgili ses menüsünü açar.
USB	USB depolama cihazını açar.
Kayıt (●)	Mevcut programı kaydetmeye başlar.
▶️ (oynat)	Oynatma.
	Zaman kaydırma tuşu. (Duraklatma)
■	Durdurun.

Temel İşlemler

Not:

- Buradaki tuş işlemleri uzaktan kumanda işlemine karşılık gelir, panel kontrol tuşlarının kullanımı için lütfen "**Panel Kontrol Tuşları**"na bakın.
- [▶️] tuşu, yön tuşu ve [▶️](oynat) tuşu, oynatma işlevi tuşu anlamına gelir.
- Bu kılavuzdaki Menü Kullanma Talimatı, diğer modlara da referans olabilecek TV modundaki kullanımı açıklar.
- Platformu açmadan önce, lütfen güç kaynağının kararlı olduğundan emin olun.
- Farklı ülkelerin uygulaması farklıdır. Belirli yazılım işlemleri, gerçek duruma tabi olacaktır.
- Çünkü ürün, sürekli olarak güncellenmektedir, yazılım her zaman güncellenir, yazılımın işlemi asıl işlemden farklıysa lütfen asıl ürüne bakın.

Açma/Bekleme modu

Güç kordonunu elektrik soketine takın, ardından LED'i açmak için [⏻] tuşuna basın. LED TV'yi ilk kez açtığınızda, Başlatma Ayarları arayüzü görüntülenir, lütfen gerektiği gibi ayarlayın.

Açık durumdayken bekleme moduna geçmek için [⏻] tuşuna basın.

Sinyal kaynağı seçimi

Çeşitli cihazları LED setine bağlayabilir ve yüksek kaliteli görüntüleri gösterebilirsiniz. Video cihazında HDMI, Kompozit ve diğer video çıkış portları varsa. İçlerinden bir tanesini seçebilir ve LED setin ilgili giriş bağlantı noktalarına takabilirsiniz. Bağlantıdan sonra cihazı açın ve [📡] tuşuna basın, ardından sinyal kaynağı menüsü ekranda görünecektir. Giriş sinyalini seçmek için [▲]/[▼] tuşuna ve onaylamak için [OK] tuşuna basın.

Menüyü kullanmaya yönelik açıklamalar

Ana menüyü ekranda görüntülemek için [☰] tuşuna basın:

- Channels** (Kanallar), **TV options** (TV seçenekleri), **Record** (Kaydet) arasından bir menü seçmek için [▲]/[▼] tuşuna basın.
- Menüde bir öge seçmek için [◀️]/[▶️] tuşuna basın.
- Alt menüye girmek için [OK] tuşuna basın.
- Değeri ya da ayarı seçmek için [▲]/[▼] tuşuna basın.
- Ana menü, ekranda görüntülendiğinde ana menüden çıkmak için [☰] tuşuna basın; LED TV alt menüyü gösterirken önceki menüye geri dönmek için [←] tuşuna basın.

6. Menü kullanımı esnasında geçersiz seçeneklerin simgeleri gri renkte olur.

Kanal tarama

LED setini ilk kez izlemeden önce kanalları tarayın. Tarama yapmadan önce lütfen antenin doğru şekilde bağlandığından emin olun.

Anten

[↔] tuşuna basın ve **Antenna** (Anteni) seçin. [≡] tuşuna basın ve ardından **Channel > Channels** (Kanal > Kanallar) ögesini seçmek için [▲]/[▼]/[◀]/[▶] tuşuna basın ardından [OK] tuşuna basarak girin.

- **Channel Scan** (Kanal Tarama) ögesini seçin ardından otomatik aramayı başlatmak için [OK] tuşuna basın.
- **Single RF Scan** (Tekli RF Tarama) ögesini seçin. **RF Channel** (RF Kanalı) ögesini seçmek için [◀]/[▶] tuşuna basın ardından manuel aramayı başlatmak için [OK] tuşuna basın.

Kablo

[↔] tuşuna basın ve **Cable** (Kablo) ögesini seçin. [≡] tuşuna basın ve ardından **Channel > Channels** (Kanal > Kanallar) ögesini seçmek için [▲]/[▼]/[◀]/[▶] tuşuna basın ardından [OK] tuşuna basarak girin.

- **Channel Scan > Others** (Kanal Tarama > Diğerleri) ögesini seçer ardından [OK] tuşuna basın. **Frequency(KHz)** (Frekans(KHz)), **Network ID** (Ağ Kimliği), **Scan Mode** (Tarama Modu) ögesini ayarlayın ve **Scan** (Tara) ögesini seçin ardından taramayı başlatmak için [OK] tuşuna basın.
- **Single RF Scan** (Tekli RF Tarama) ögesini seçin ardından [OK] tuşuna basın. **Frequency(KHz)** (Frekans(KHz)) ayarlayın ve **Scan** (Tara) ögesini seçin ardından taramayı başlatmak için [OK] tuşuna basın.

ATV

(**Not:** Bu işlev isteğe bağlıdır, lütfen asıl ürüne bakın.)

[↔] tuşuna basın ve **ATV** ögesini seçin. [≡] tuşuna basın ve **Channel > Channels** (Kanal > Kanallar) ögesini seçmek için [▲]/[▼]/[◀]/[▶] tuşuna basın ardından [OK] tuşuna basarak girin.

- **Channel Scan** (Kanal Tarama) ögesini seçin ardından otomatik aramayı başlatmak için [OK] tuşuna basın.
- **Analog Manual Scan** (Analog Manuel Tarama) ögesini seçin ve **Start Frequency(MHz)** (Başlangıç Frekansı (MHz)) ögesini ayarlayın. **Scan Up** (Yukarı Tarama) veya **Scan Down** (Aşağı Tarama) ögesini seçin ardından taramayı başlatmak için [OK] tuşuna basın.

REC seçeneği

DTV modunda [•] tuşuna basın ardından sistem, hemen kaydetmeye başlar. Kaydı durdurmak ve çıkmak için [■] tuşuna basın. [≡] tuşuna basın ve **Record > Record List** (Kayıt > Kayıt Listesi) ögesini seçin ardından oynatmak istediğiniz dosyayı seçebilirsiniz, bu dosyayı oynatmak için [OK] tuşuna basın.

Dosya oynatılırken çıkmak için [←] basabilir veya kısa yol işlevini gerçekleştirmek için [▶](oynat)/[II]/[■]/[OK] tuşuna basabilirsiniz.

Not: *Yalnızca FAT32 dosya sistemine sahip bellek kayıt işlevini destekler. Diğer dosya sistemlerine sahip belleğin biçimlendirmesi gerektirir; belleği biçimlendirmeden önce lütfen gereken verileri yedekleyin, belleğin içeriği biçimlendirmeden sonra geri alınamaz.*

Zaman Kaydırma seçeneği

DTV modunda [≡] tuşuna basın ve **Record > Time Shift Mode** (Kaydet > Zaman Kaydırma Modu) ögesini seçin ardından zaman kaydırma işlevini açmak için [OK] tuşuna basın. Zaman Kaydırma seçeneği menüsünü ekranda görüntülemek için [II] tuşuna basın, program, ara verilmiş durumda olur. Oynatma programını kaldığı yerden devam ettirmek için [▶](oynat) tuşuna basın . Zaman kaydırmayı durdurmak ve çıkmak için [■] tuşuna basın.

Kullanıcı kısa bir süre programı duraklattığında, zaman kaydırma işlevi askıya alınabilir ve oynatma programı U diske ön belleğe alınabilir. Kullanıcı oynatmayı sürdürdüğünde, program oynatılmaya devam edebilir. Zaman kaydırma işleminde kısa yol işlevini gerçekleştirmek için [▶](oynat)/[II]/[■]/[OK] tuşuna basın.

Hızlı başlatma talimatları

Temel İşlemler

Ana sayfayı göstermek için [▲] tuşuna basın.

1. Bir uygulamak seçmek için [◀]/[▶] tuşuna basın;
2. Uygulamayı çalıştırmak için [OK] tuşuna basın;
3. Önceki sayfaya geri dönmek için [←] tuşuna basın;
4. Tüm uygulamaları açmak için [▲] tuşuna uzun süreli basın.

Hızlı Başlatma

Bu cihazı kullanmadan önce, daha iyi bir deneyim için lütfen işlemleri öğrenin.

Dil girişi ayarı

Dil: Akıllı modda, sistem dilini seçin. [⚙️] tuşuna basın ve **Device Preferences > Language** (Cihaz Tercihleri > Dil) ögesini seçin ve [OK] tuşuna basın. İstedığınız dili seçmek için [▲]/[▼] tuşuna basın, ardından [OK] tuşuna basın.

Giriş Yöntemini Seçme: Akıllı modda [⚙️] tuşuna basın, **Device Preferences > Keyboard > Current keyboard** (Cihaz Tercihleri > Klavye > Mevcut Klavye) ögesini seçin ve giriş yöntemini seçmek için [▲]/[▼] tuşuna basın.

Sistem Zamanını Ayarlama: Akıllı modda [⚙️] tuşuna basın, **Device Preferences > Date & Time > Automatic date & time** (Cihaz Tercihleri > Tarih ve Saat > Otomatik tarih ve saat) ögesini ardından **Use network-provided time** (Ağ tarafından sağlanan zamanı kullan) ögesini seçin. Ayrıca sistem zamanını manuel olarak da ayarlayabilirsiniz.

Akıllı Uygulamalar

Uygulamalar: Apss (Uygulamalar), kullanıcıların uygulamaları yönetmesine yardım eder ve yerel diskte uygulama yüklemelerini ve kaldırmalarını sağlar. [🏠] tuşuna basın ardından bir uygulamak seçmek için [◀]/[▶] tuşuna ve girmek için [OK] tuşuna basın.

■ Bir uygulama nasıl yüklenir?

[🏠] tuşuna uzun süreli basın ve **Get more apps** (Daha fazla uygulama edinin) seçin ardından [OK] tuşuna basarak girin, yüklemek istediğiniz uygulamaları arayın.

■ Bir uygulama nasıl kaldırılır?

[🏠] tuşuna uzun süreli basın ve kaldırmak istediğiniz uygulamayı seçin, [OK] tuşuna uzun süreli basın ve kaldırmak için seçin.

MultiMediaPlayer: MultiMediaPlayer uygulamasını açın ve [OK] tuşuna basarak girin, **VIDEO, PHOTO** (FOTÖGRAF), **MUSIC** (MÜZİK) ve **TEXT** (METİN) ögesini seçin

■ Yerel disk cihazındaki dosyaları oynatma:

Yerel diskteki dosyaları oynatmadan önce USB yığın depolama aygıtını USB arabirimine takın.

MultiMediaPlayer uygulamasını açın ve [OK] tuşuna basarak girin. Hedef klasörü veya dosyayı seçin klasöre girmek veya dosyayı oynatmak için [OK] tuşuna basın ve masaüstüne geri dönmek için [←] tuşuna basın.

Dikkat:

1. Standart olmayan USB aygıtları düzgün tanınmayabilir; bu durumda lütfen standart bir USB aygıtı ile değiştirin;

2. Akış medya sisteminin dosya formatları açısından belirli kısıtlamaları vardır; sistem kısıtlamaları dışındaysa oynatma anormal olabilir;
3. USB aygıtı oynatma sırasında çıkarmayın, aksi halde sistem ya da aygıtta sorun oluşabilir; USB aygıtı değiştirmeden önce lütfen makinenin güç kaynağını kapatın;
4. Sistem USB yığın depolama aygıtları ve taşınabilir sabit diskler gibi standart USB1.1 ve USB2.0 cihazları destekler;
5. Bu cihazın USB portunun maksimum çıkış akımı 500mA'dır ve bu sınırın üzerinde akım çekilirse otomatik koruma devreye girecektir; daha yüksek akım çeken bir harici cihaz bağlandığında lütfen harici güç kaynağı kullanın;
6. Sistem karmaşıktır; dosyaları okurken ya da oynatırken USB aygıtın uyumluluğu ve stabilitesi nedeniyle ekran sabitlenebilir ya da belirli işlemler geçersiz olabilir; bu durumda lütfen cihazı kapatın ve sistemi yeniden başlatın.

Araç çubuğunu görüntülemek [≡] tuşuna basın. Oynatma sırasında, istediğiniz menü seçeneğini seçin ve işlemi gerçekleştirmek için [OK] tuşuna basın; oynatmadan çıkmak için [←] tuşuna basabilir ya da kısayol işlemi gerçekleştirmek için uzaktan kumandada [▶](oynat)/[II]/[■]/[OK] tuşuna basabilirsiniz.

Ağ Ayarları

Wi-Fi

1. Akıllı modda, **Settings > Network & Internet > Wi-Fi** (Ayarlar > Ağ ve İnternet > Wi-Fi) ögesini seçin ve [OK] tuşuna basın. **OK** (Tamam) ögesini seçmek için [▲]/[▼] tuşuna basın, [OK] tuşuna basın ardından cihaz, yakındaki kablosuz ağ sinyalinin otomatik olarak arar. Bulunan ağ 📶 simgesine sahip değilse televizyonun ağa bir parola olmadan bağlanacağını belirtir. Bulunan ağ 📶 simgesine sahip ise ağ şifrelenmiştir ve ağa bağlanmak için doğru parolayı girmeniz gerekir.
2. Listeden istediğiniz ağı seçin ve [OK] tuşuna basın;
3. Parola kutusuna parolayı girin ardından ✓ simgesini seçin ve ağa bağlamak için [OK] tuşuna basın.

Ethernet

1. **Settings > Network & Internet > Ethernet** (Ayarlar > Ağ ve İnternet > Ethernet) ögesini seçin;
2. **Proxy settings** (Proxy ayarlarını) ve **IP settings** (IP ayarlarını) yapın ardından internete bağlamak için [OK] tuşuna basın.

Wow/Wol

Uzak sistemlerin, istemcinin beklediği belirli bir formatta düzenleme göndererek uyuyan LED setini uyandırmasını sağlar. (Ağa bağlı olduğu zaman kullanılabilir.)

Settings > Network & Internet > Wol/Wow (Ayarlar > Ağ ve İnternet > Wol/Wow) ögesini seçin ve **[OK]** tuşuna basarak girin. "**On**" (Açık) veya "**Off**" (Kapalı) olarak ayarlamak için **[OK]** tuşuna ve onaylamak için **[OK]** tuşuna basın.

Bluetooth Ayarı

Akıllı modda **Settings > Remotes & accessories** (Ayarlar > Uzaktan Kumandalar ve aksesuarlar) ögesini seçin ve **[OK]** tuşuna basarak girin. Bağlamak istediğiniz cihazı seçin ve **[OK]** tuşuna basın ardından bağlamak için talimatları takip edin.

Not: Settings > Device Preferences > About > Device name (Ayarlar > Cihaz Tercihleri > Hakkında > Cihaz adı) ögesini seçin böylece LED TV adını kontrol edebilirsiniz.

Önerilenler

Android TV™

Android TV, TV'nizden daha fazlasını elde etmenin daha akıllı ve kolay bir yolunu sunar.

Google Asistan

Gösterileri aramak, cihazları kontrol etmek ve daha fazlası için sesinizi kullanın - Google'a sorun.

Google Play

Google Play, favori uygulamalarınızı ve oyunlarınızı TV'nize getirir. İstediklerinizi, istediğiniz zaman oynayın ve yapın.

Chromecast built-in™

Chromecast built-in en sevdiğiniz filmleri, müzikleri ve daha fazlasını TV'nizde kolayca yayınlayın.

Ağ Servisleriyle İlgili Önemli Beyanlar

Bu LED setinden alınan üçüncü taraflara ait tüm içerik ve hizmetler telif hakkı, patent hakkı, ticari marka hakkı ve/veya diğer fikri mülkiyet hakkı yasaları tarafından korunmaktadır. Bahsedilen içerik ve hizmetler yalnızca ticari olmayan amaçlar içindir. Herhangi bir içerik ya da

hizmetin, içerik ya da hizmetin sahibinin izni olmadan kullanılması yasaktır.

Şirketimiz, hiçbir koşul altında, sizin ya da bir üçüncü tarafın herhangi bir içerik ya da hizmete veya herhangi bir bilgiye ya da herhangi bir üçüncü taraf yazılımına bu cihaz üzerinden erişiminden kaynaklanan herhangi bir doğrudan, dolaylı ve arıza kayıp ya da hasar için hiçbir sorumluluk kabul etmez.

Üçüncü taraf hizmet, önceden bildirilmeksizin değişebilir, silinebilir ya da durdurulabilir. Şirketimiz, bazı içerik ya da hizmetlerin belirli bir süre zarfında sürekli olabileceğine ilişkin hiçbir garantiyi zımnen ifade etmez.

Şirketimiz bahsedilen içerik ve hizmet ile ilgili servisler için hiçbir sorumluluk almaz. Ayrıca, istemci hizmeti için de hiçbir sorumluluk almayız. İlgili hizmet ya da içeriğe ilişkin herhangi bir sorunuz ve servis talebiniz varsa lütfen doğrudan ilgili içerik ve hizmet sağlayıcı ile görüşün.

Sorun Giderme

- **LED görüntülerinde karlanma ve beraberindeki seste gürültü oluşuyor.**
 1. Anten fişinin gevşek ve kablunun iyi durumda olup olmadığını kontrol edin.
 2. Anten türünü (VHF/UHF) kontrol edin.
 3. Antenin yönünü ve konumunu kontrol edin.
 4. Sinyal güçlendirici kullanmayı deneyin.
- **Ekranda ne görüntü ne de ses var. Gösterge ışığı yanmıyor.**

Güç hattının bağlı olup olmadığını kontrol edin.
- **LED görüntülerinde kesikli çizgi ya da şerit oluşuyor.**

Bozulmaları önlemek için LED setinin yanında elektrikli saç kurutma makinesi kullanmayın ve anten yönünü ayarlayın.
- **LED ekranında çift görüntü oluşuyor.**
 1. Yüksek yönelimli anten kullanın.
 2. Antenin yönünü ayarlayın.
- **Görüntüler renksiz.**

[≡] tuşuna basın ve renk doyumunu artırmak için **Picture > Saturation** (Resim > Doyum) ögesini seçin.
- **LED'den ses gelmiyor.**
 1. Ses seviyesini uygun bir düzeye ayarlayın.
 2. Sessiz modunu iptal etmek için uzaktan kumandada [✶] tuşuna basın.

- **Makine ekranında herhangi bir sinyal giriş görüntüsü gösterilmiyor. Gösterge ışığı yanıp sönüyor.**
 1. Sinyal bağlantı kablosunun gevşek ya da çıkmış olup olmadığını kontrol edin. Yeniden bağlayın.
 2. Makine bekleme modunda olabilir, lütfen yeniden başlatın.
- **Uzaktan kumanda mesafesi kısa ya da kumanda çalışmıyor.**
 1. Uzaktan kumanda alışı penceresini engelleyen nesnelere kaldırın.
 2. Pili değiştirin.
- **Tarayıcı herhangi bir bağlantıya erişemiyor.**
 1. Ağ yöneticisine, kullanılabilir IP adresini ve diğer parametreleri sorun.
 2. Ağ bağlantı kablosunun normal şekilde bağlanmış olup olmadığını kontrol edin.
 3. Ağ servis sağlayıcısına danışın.
- **Çevrimiçi video oynatımı çok yavaş.**
 1. Lütfen ağınızın bant genişliğini daha yüksek bir seviyeye artırın.
 2. Lütfen daha iyi kaynaklar elde etmek için başka adresleri deneyin.
- **Makine yavaş, sistem çöküyor, makine kullanılamıyor.**

Önce güç kaynağını çıkarın ve 1-2 dakika sonra güç kaynağını yeniden bağlayın, ardından LED'i yeniden açın.

Teknik Özellikler

Ana ünite

32"

Maks. Çözünürlük	1366×768
En İyi Çözünürlük	1360×768@60 Hz
Güç Kaynağı	100-240 V AC 50/60 Hz
Hoparlörün Güç Tüketimi	6 W + 6 W

43"

Maks. Çözünürlük	1920×1080
En İyi Çözünürlük	1920×1080@60 Hz
Güç Kaynağı	100-240 V AC 50/60 Hz
Hoparlörün Güç Tüketimi	8W+8W

Boyut (U×G×Y) ve Ağırlık
32"

Taban hariç	Ambalajsız: 728×79×426 (mm ³)
Taban dahil	Ambalajsız: 728×172×453 (mm ³) Ambalajlı: 797×115×488 (mm ³) Net Ağırlık: 3,4 kg Brüt Ağırlık: 4,5 kg

43"

Taban hariç	Ambalajsız: 971 × 80 × 562 (mm ³)
Taban dahil	Ambalajsız: 971×223×615 (mm ³) Ambalajlı: 1079 × 126 × 652 (mm ³) Net Ağırlık: 6,0 kg Brüt Ağırlık: 7,9 kg

Kullanma ortamı:

Sıcaklık: 5°C - 40°C

BN: %20~%80

Atmosferik basınç: 86 kPa - 106 kPa

Saklama ortamı:

Sıcaklık: -20°C - 55°C

BN: %20~%80

Atmosferik basınç: 86 kPa - 106 kPa

LED'in Teknik Özellikleri

1. Desteklenen standart:
 - ATV:** PAL D/K, I, B/G, SECAM D/K, B/G;
 - DTV:** DVB-T/C (DVB-T2 seçeneği).
2. Anten girişi: 75 Ω koaksiyel, dengesiz.
3. AV video girişi: 75 Ω, 1±0,1 Vp-p, RCA terminali.
4. AV ses girişi: 20 KΩ, 0,2~2 Vrms.
5. HDMI video girişi: 480i, 480P, 576i, 576P, 720P, 1080i, 1080P.
6. Spesifik dahili hafıza kapasitesi gerçek yapılandırmaya göredir.
7. Spesifik ön bellek kapasitesi gerçek yapılandırmaya göredir.
8. Kablosuz bağlantı: Wi-Fi (IEEE 802.11 b/g/n).

Güç yönetimi

Mod	Güç Tüketimi	
	32"	43"
Normal çalışma	≤55 W	≤75 W
Bekleme modu	≤0,5 W	≤0,5 W

Not: **Wow/Wol** işlevini açarsanız bekleme modundaki televizyonunuzun maksimum güç tüketimi 1 W'ı geçmez.

HDMI görüntü modu

32"

VESA modu			
	Mod	Çözünürlük	Yenileme hızı
1	VGA	720×400	70 Hz
2		640×480	60 Hz
3	SVGA	800×600	60 Hz
4	XGA	1024×768	60 Hz
5	WXGA	1360×768	60 Hz

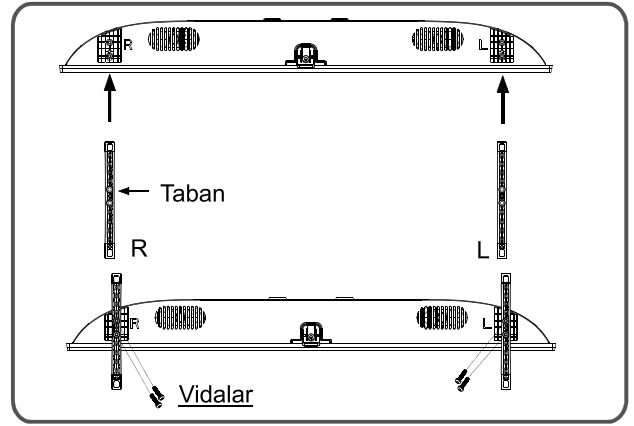
43"

VESA modu			
NO.	Mod	Çözünürlük	Yenileme hızı
1	VGA	640×480	60 Hz
2	SVGA	800×600	60 Hz
3	XGA	1024×768	60 Hz
4	SXGA	1280×1024	60 Hz
5	WXGA	1600×900	60 Hz
6	WUXGA	1920×1080	60 Hz

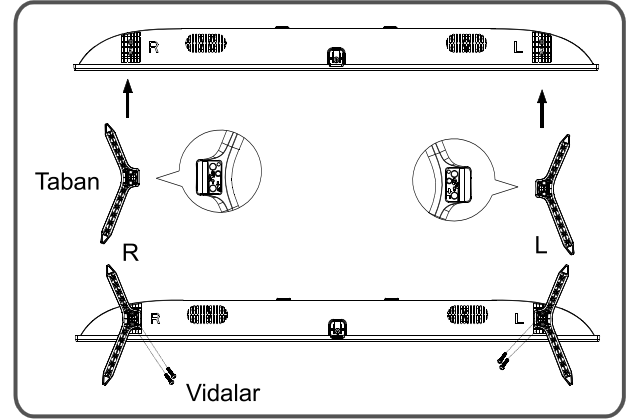
Taban Montaj Talimatları

Önce makineyi düz bir yere yerleştirin, tabanın sağını/solunu ve kurulumu göre ön ve arka yönünü belirleyin, ardından tabanı makinenin arka kapağı altına şeklindeki ok yönünde takın. Vida deliklerini hizalayın, ardından vidaları sıkın (taban modülünün şeklindeki gibi ayarlanması gerektiğine dikkat edin, aksi halde kurulum yapılamaz.)

32"



43"



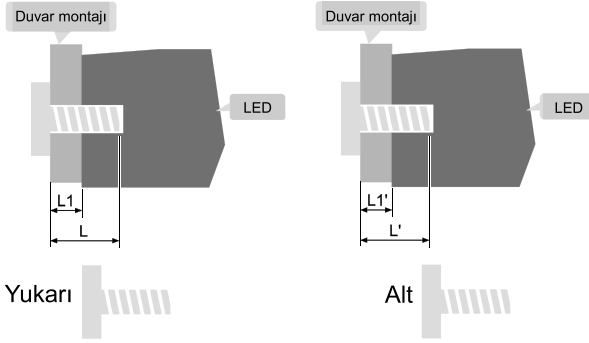
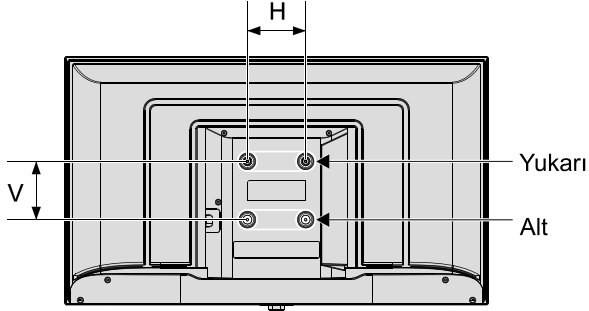
Not: Gerçek taban ve makine görünüşü resimlerden farklı olabilir; lütfen gerçek cihazı referans alın.

LED duvar askı aparatının kullanılması



Uyarı

- LED'inizi duvara monte etmek için lütfen uygun bir LED duvar askı aparatı satın alın.
- Montaj kurulumu yapılacak duvarın taşıma kapasitesinin en azından LED setinin ve duvar askı aparatının toplam ağırlıklarının 4 katı olduğundan emin olun, bu sayede montaj seti düşmeyecektir.
- Kurulum için lütfen LED seti ve duvar askı aparatı ile birlikte verilen talimatlara bakın.
- Duvar askı aparatının kurulacağı konumda duvar içinde bir kablo ya da kablo kanalı olmadığından emin olun.
- Lütfen eksiksiz bir kurulum için profesyonel bir teknisyene danışın. Şirket LED setinin uygun olmayan kurulumundan kaynaklanan kazalar, kişisel yaralanma ya da hasardan sorumlu olmayacaktır.



L1: Duvar askı aparatının kalınlığı

L1': Duvar askı aparatının kalınlığı

Duvar üzerindeki delikler arasındaki mesafe (H×V) (mm)	Gerekli vidalar (önerilen cıvata uzunluğu) (mm)
32": 100×100	Yukarı: 2×M4 (L=8+L1), Somunlu vidalar Alt: 2×ST4 (L'=8+L1'), Düz başlı kendinden kılavuzlu vidalar
43": 200×200	Yukarı: 2×M4 (L=8+L1), Somunlu vidalar Alt: 2×ST4 (L'=8+L1'), Düz başlı kendinden kılavuzlu vidalar

Not:

- Duvar askı aparatını takmadan önce LED setinin arkasında duvar montajına yönelik vida deliğinde herhangi bir vida varsa, vidalar çıkarılmalı ve daha sonra kullanmak üzere saklanmalıdır.
- Lütfen gerçek duruma uygun duvar vidaları satın alın.
- Aksesuarlar arasında düz kendinden kilitleme vidaları varsa, lütfen bunun duvar askı aparatına göre durumu için uygun olup olmadığına karar verin.

ST4×10 mm düz uçlu akıllı vidalar 2 adet (isteğe bağlı)