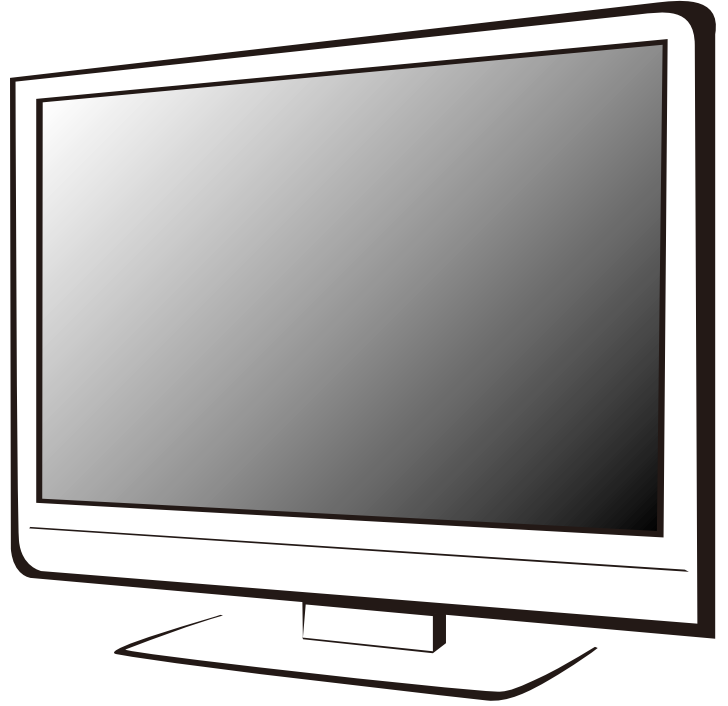


CONTI

32"HD LED

CT32LE100H



Kullanım Kılavuzu





Kurulum ve kullanımdan önce doğru şekilde kullanım için lütfen bu kılavuzu dikkatle okuyun. Bu kılavuzun gelecekte kontrol edilmek üzere düzgün şekilde saklanması önerilir. Bu kılavuzdaki resimler yalnızca referans içindir.

İçindekiler

Güvenlik Uyarısı ve Not	1
Montaj ve Bağlantı	3
Ambalaj listesi	3
LED setinin montajı.....	3
Çevre ekipmanı bağlama	3
Panel Kontrol Tuşları	4
Uzaktan Kumanda	5
Temel İşlemler	6
Açma/Bekleme modu	6
Sinyal kaynağı seçimi.....	7
Menü işlemlerinin açıklaması	7
Program tarama	7
REC seçeneği	7
Zaman Kaydırma seçeneği	8
Multimedya oynatıcı	8
Sorun Giderme	9
Teknik Özellikler	9
Taban Kurulum Talimatları	10
Bir LED duvar askı aparatının kullanılması	10

Güvenlik Uyarısı ve Not

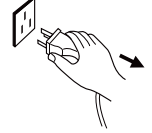
Şirketimiz tarafından üretilen yüksek performanslı ve çok işlevli akıllı LED'yi seçtiğiniz için teşekkür ederiz. Bu değerli ürün size daha iyi bir işitsel/görsel eğlence sunacak. Bu ürünün tasarımında kişisel güvenliğinizi etkileyen etmenler dikkate alınmış ve ürünün kendisi teslimattan önce katı testlere tabi tutulmuştur. Ancak yanlış kullanım, elektrik çarpmasına ve yangına yol açabilir. Güvenliği sağlamak, bu ürünün kullanım ömrünü uzatmak ve bu üründen en iyi performansın elde edilmesini sağlamak için lütfen kılavuzu ve işaret etiketlerini, ürünü kullanmadan önce dikkatle okuyun ve aşağıdaki güvenlik talimatlarına uyun. Lütfen kullanım kılavuzunu daha sonra kullanmak üzere saklayın.

	Uyarı	Ölüme neden olabilir
	Yasaklanması gereken davranışları belirtir	
	Dikkat	Kişisel yaralanma ya da maddi hasara yol açabilir
	Gerçekleştirilmesi gereken işlemleri belirtir	

Aşağıdaki Koşullar Altında

- Güç arızası ya da dengesiz voltaj.
- Cihazdan gelen anormal ses ya da koku.
- AC gücü kordonu hasarlı.
- LED seti düşme, çarpma ya da darbeden dolayı hasarlı.
- LED setinin içine herhangi bir sıvı ya da yabancı madde girmiş.

LED setini hemen kapatın, güç kordonunu elektrik prizinden çekin ve yetkili bakım personeli ile görüşün.



- Kömür gazı ya da diğer yanıcı gazlar sızıyorsa, LED setinin ya da diğer elektrikli cihazların güç kordonunu çekmeyin; bunun yerine gaz vanasını hemen kapatın ve kapılarla pencereleri açın.

⚠ Uyarı

- Sadece 100-240 V AC, 50/60Hz güç kaynağı kullanın.
- Bu LED, güvenlik nedenlerinden dolayı topraklı bir elektrik prizine bağlanmalıdır.
- Tüm kablolar ancak güç kaynağı kapalı olduğunda takılmalı ya da çıkarılmalıdır.
- LED setini dengesiz bir pozisyonda bırakmayın, aksi halde düşebilir, hasar görebilir ve hatta yangına yol açabilir.
- LED setini aşağıdaki ortamlarda bırakmayın:
 1. Doğrudan güneş ışığı, nemli, aşırı sıcak, aşırı soğuk ya da aşırı tozlu ortamlar;
 2. Yanıcı ya da patlayıcı maddelerle birlikte;
 3. Yanıcı ya da aşındırıcı gaz ile birlikte;
 4. Banyo, mutfak vb. alanlarda.
- Hasarlı ya da bozuk güç soketi kullanmayın ve fiş ile socketin düzgün bağlandığından emin olun.
- Güç fişini ve soketini tozdan ve metal parçalardan arındırın.
- Güç kordonuna zarar vermeyin:
 1. Güç kordonunu değiştirmek yasaktır;
 2. Güç kordonu üzerine ağır nesnelere koymayın;
 3. Güç kordonunu ısı kaynaklarından uzak tutun;
 4. Fişi çıkarırken güç kordonundan çekmeyin.

⚠ Uyarı

- Tek bir güç kablosuna çok sayıda cihaz bağlamayın, aksi halde yüksek güç tüketimi nedeniyle yangın çıkabilir.
- LED setine açık alev (ör. yanan mum) yaklaştırmayın, aksi halde elektrik çarpması ya da yangına yol açabilir.
- Su damlası sıçraması nedeniyle elektrik çarpması ya da yangınları önlemek için LED setinin üzerine içi su dolu kaplar koymayın.
- Kısa devre, ürün hasarı ve elektrik çarpmasını önlemek için sinyal konektörü ya da hava çıkışları içine sivri nesnelere, metal ya da sıvı sokmayın.
- Kasadaki yuvalar ısıyı dağıtarak tüm iç bileşenlerin ekstra yüksek sıcaklığa erişmesini ve uzun süre normal çalışmayı sağlamak için tasarlanmıştır. Lütfen cihazı yerleştirirken delikleri örtmeyin.

⚠ Fişe ıslak ellerle dokunmayın, aksi halde elektrik çarpmasına yol açabilir.

⚠ LED setini yıldırımlı havalarda kullanmayın; yıldırım çarpmasını önlemek için güç fişini ve anten konektörünü çıkarın.

⚠ LED setini kendiniz sökmeyin, aksi halde elektrik çarpması ya da yangına yol açabilir. Bakım için ehliyetli personel ile görüşün.

⚠ Dikkat

- Çocukların LED setine tırmanmasına izin vermeyin.
- Boğulma riskini önlemek için küçük aksesuarları çocukların erişiminden uzak tutun.
- LED seti uzun süre kullanılmıyorsa, lütfen cihazı kapatın ve güç kordonunu çıkarın.
- LED setini temizlemeden önce güç kordonunu çıkarın ve yumuşak bezle silin; kimyasal maddeler kullanmayın ve yabancı nesnelere cihazı girmesini önleyin. Yanlış temizlik (temizleme sıvısı, su vb.) ürünün görünüşüne zarar verebilir, ürünün baskı bilgilerini silebilir, hatta makinenin içine akarak bileşenlere zarar verebilir ve görüntü vermemesine neden olabilir.

⚠ Dikkat

- LED setinin konumunu ya da açısını ayarlamak için lütfen tüm kabloları ayırın ve düşmesini önlemek için yavaşça taşıyın.
- Sert nesnelere ovalamayın, cihaza vurmeyin, ekranı bükmeyin ya da sıkıştırmayın.
- Yüksek sıcaklıktaki yerlerden düşük sıcaklıktaki yerlere taşıdıktan hemen sonra makineyi kullanmayın, aksi halde makine içinde buğulanma ve arızalar oluşabilir.
- Ekran kırılırsa ve cildinize sıvı sıçarsa, lütfen hemen 15 dakika boyunca temiz su ile yıkayın ve bir doktora görünün.
- LED setini elle taşımak için lütfen köşeleri kavrayın ve alttan tutun; panele güç uygulamayın.
- Aynı görüntü uzun süre gösterilirse ya da aktif görüntü üzerinde sabit yazılar olursa, simgeler ekranda "kalıcı görüntü" bırakabilir ve bunlar cihaz kapandıktan sonra da uzun süre ekrandan kaybolmayabilir. Bu istenmeyen olgu garanti kapsamında değildir.
- Sağlıklı LED izleme:
 1. Uygun ışıktaki izleyin; yetersiz ışıktaki ya da uzun süreli izleme gözlerinize zarar verebilir.
 2. Kulaklarınıza zarar vermemek için ses seviyesini uygun şekilde ayarlayın.
- Güç kaynağını kesmek için cihazın güç kordonunu çıkarın.
- Cihazın bağlantısını kesmek için güç fişi ya da cihaz bağlantısı kullanılıyorsa, bunlara kolay erişim sağlanmalıdır.
- Güç fişi güvenilir şekilde bağlanmalıdır. Gevşek güç fişleri kıvılcıma ve yangına yol açabilir.
- Kullanım kılavuzundaki ve ambalajdaki tüm teknik özellikler önceden bildirmeksizin değiştirilebilir. Kullanım kılavuzu ile gerçek cihaz arasında biraz farklılık varsa gerçek cihaz geçerlidir.

HDMITM
HIGH-DEFINITION MULTIMEDIA INTERFACE

The terms HDMI, HDMI High-Definition Multimedia Interface, and the HDMI Logo are trademarks or registered trademarks of HDMI Licensing Administrator, Inc.

Montaj ve Bağlantı

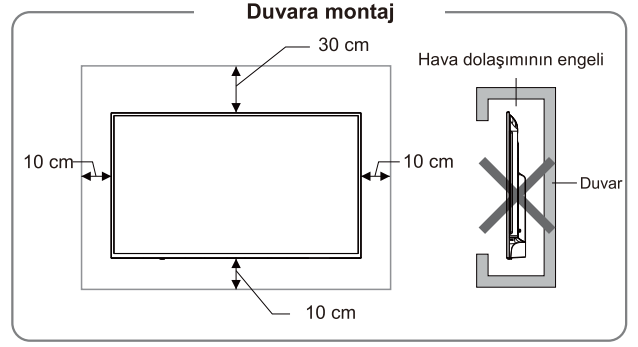
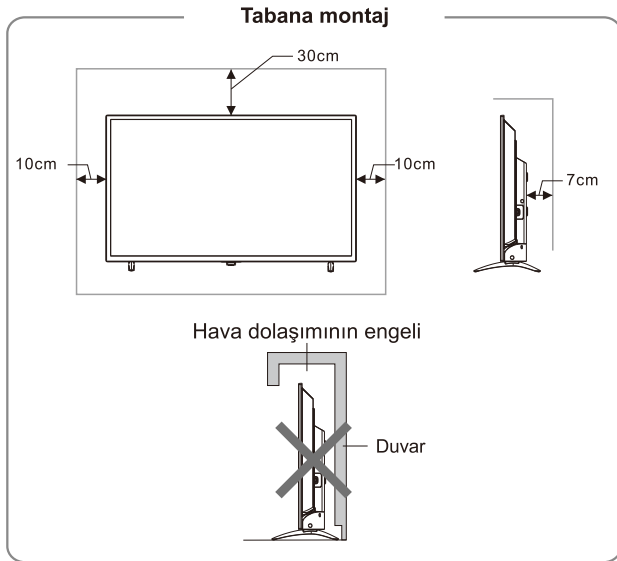
Ambalaj listesi

1. LED seti.
2. Kullanım Kılavuzu.
3. Uzaktan Kumanda.
4. Güç kordonu (ya da LED setine sabit kablo).
5. AV Transfer Kablosu (İsteğe Bağlı)

LED setinin montajı

Kurulum ile ilgili ipuçları

- LED seti, kolay takma ve çıkarma için AC gücü soketine yakın monte edilmelidir.
- Kendi güvenliğiniz için lütfen uygun duvar montaj braketini ya da tabanı seçin.
- Yaralanmayı önlemek için LED setinin dengeli bir düzleme yerleştirilmesi ya da sağlam bir duvara sabitlenmesi önerilir.
- LED setini duvara monte etmek için ehliyetli bir personele danışın. Yanlış montaj LED setinin dengesiz olmasına yol açabilir.
- LED setini mekanik titreşim şüphesi olan bir yere yerleştirmeyin.
- LED setini böceklerin girebileceği bir yere yerleştirmeyin.
- LED setini klima karşısına monte etmeyin, aksi halde ekranın iç panelinde nem yoğunlaşabilir ve arızaya neden olabilir.
- LED setini güçlü manyetik alana sahip yerlere yerleştirmeyin, aksi halde parazit ya da elektromanyetik dalga kaynaklı hasar oluşabilir.



Havalandırma

- Lütfen LED etrafında en az şekilde gösterilen boşluğu koruyun.
- Hava çıkışlarını örtmeyin ya da kabine herhangi bir nesne sokmayın.
- LED seti uygun şekilde havalandırılmadıkça cihazı kapalı bir alana, ör. kitaplığa ya da kapalı dolaba yerleştirmeyin.

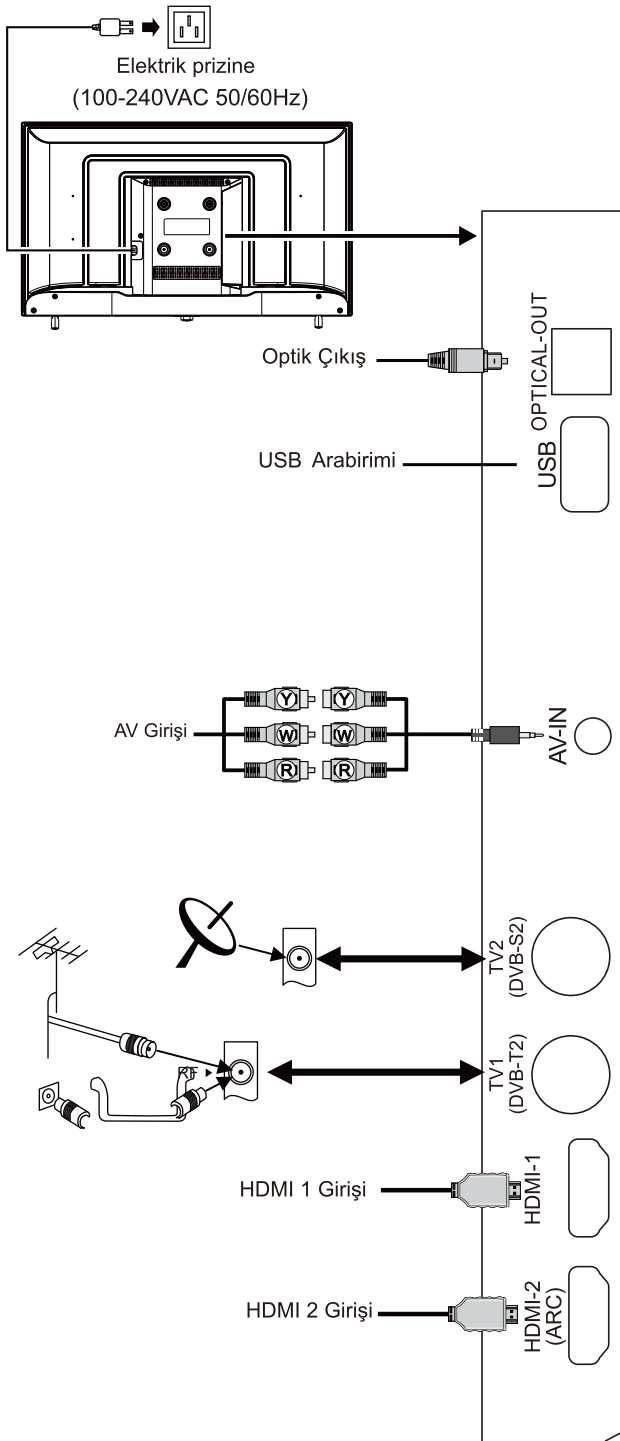
Çevre ekipmanı bağlama

Not:

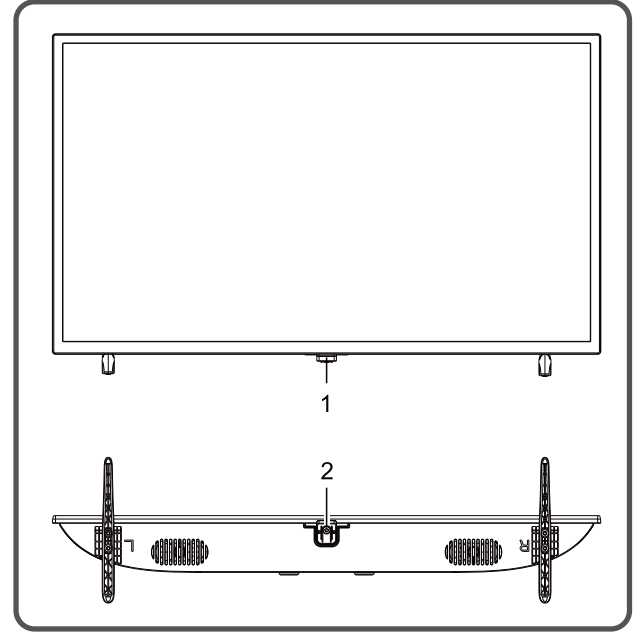
1. USB arabirimleri, USB yığın depolama cihazları dahil çevre birimi ekipmanlarını destekler.
2. ARC işlevini destekleyecek bir cihaz bağlamanız gerektiğinde, lütfen HDMI-2 arabirimini seçin.
3. HDMI konektörü, harici HDMI/DVI komütatörü ile DVI konektörünün işlevini gerçekleştirebilir.
4. TV2 (DVB-S2) arabirimi isteğe bağlıdır, lütfen cihazı inceleyin.
5. Bu kılavuzda açıklanan çevre ekipman ve kablolar ayrı satın alınmalıdır.

⚠ Uyarı

Dış mekan antenini LED setinin sinyal portuna bağlarken, lütfen önce LED setinin ana güç anahtarını kapatın. Elektrik çarpmasını önlemek için dış mekan antenini yüksek voltaj şebeke güç hattına yaklaştırmayın. Bu LED setine bağlanan kablolu ağ anteni koruyucu topraklamadan yalıtılmalıdır, aksi halde yangına ya da diğer tehlikelere yol açabilir.



Panel Kontrol Tuşları

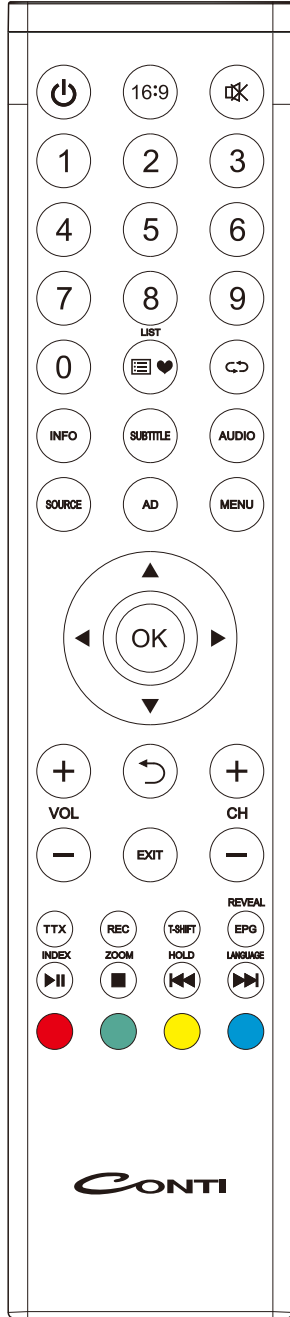


1. Güç LED göstergesi ve uzak alıcı penceresi.
2. ⏻ Anahtar:
 - ⏻ tuşuyla gücü açma veya bekleme moduna girme:
 - ① Güç kodu fişini elektrik prizine taktığınızda, TV'yi açmak için ⏻ tuşuna basabilirsiniz.
 - ② Açılış durumunda, TV'yi kapatmak için ⏻ tuşuna basın.
 - TV açıldıktan sonra:
 - ① OSD olmayan menüde, işlev menüsünü görüntülemek için ⏻ tuşuna basmaya devam edin.
 - ② İşlev menüsünde, sonraki öğeyi seçmek için ⏻ tuşuna basmaya devam edin ve onaylamak için ⏻ tuşuna basın.

Notlar:

- ① Farklı modellerin farklı görünümü olabilir; lütfen gerçek cihaza bakın.
- ② Daha fazla işlem için lütfen uzaktan kumandayı kullanın.

Uzaktan Kumanda



Not: Uzaktan kumandanın görünümü bu şemadakinden farklı olabilir; lütfen gerçek ürünü standart olarak alın.

Uzaktan Kumandanın Tuşları

Tuşlar	İşlev
Güç (⏻)	Çalışma ve bekleme durumu arasında geçiş.
16:9	Görüntü modunu değiştirin.
SESSİZ (🔇)	Sesi açın/kapatın.
Rakam tuşları (0~9)	Sayıları girin ya da kanalı seçin.
LIST (📋❤️)	Program listesini görüntüleyin.
↶↷	Son izlenen kanala geri dönün.
SOURCE	Sinyal kaynağını seçin. (yalnızca LED modunda)
MENU	OSD menüsünü gösterin.
İmleç tuşları (▲, ▼, ◀, ▶)	Ögeleri seçin ya da değerleri ayarlayın.
OK	İşlemi onaylayın.
VOL+/- (◀▶)	Ses seviyesini artırın/azaltın.
Geri Dön (↶)	Önceki sayfaya geri dönün.
EXIT	Geçerli arayüzden çıkın
CH+/- (▲ P ▼)	Program kanalını değiştirin.
INFO	LED programının bilgisini gösterin.
SUBTITLE	Altyazı dilini seçin.
AUDIO	Seslendirme dilini seçin.
AD	İlgili sesi açın/kapatın.
TTX	Teletext modunu açın.
REC	Programı kaydedin.
T-SHIFT	DTV modunda zaman kaydırma.
REVEAL (EPG)	Teletext modunda gizli metni görüntüler. (Elektronik kanal talimatları.)
INDEX (▶▶)	Teletext modunda dizin sayfasını görüntüler. (Multimedya oynatma/duraklatma işlevi)
ZOOM (■)	Teletext boyutunu ayarlayın. (Multimedya durdurma işlevi)
HOLD (◀◀)	Görüntüyü geçerli sayfada bekletir. (Multimedya son dosya).
LANGUAGE (▶▶)	Teletext dilini değiştirin. (Multimedya sonraki dosya).
Kırmızı tuş	Özel işlev tuşu
Yeşil tuş	
Sarı tuş	
Mavi tuş	

Uzaktan Kumanda Pili Takma Yöntemi

Pil bölmesi kapağını çıkarın ve iki AAA (No. 7, 1,5 V) pil takın; pil kutuplarının, uzaktan kumandanın pil bölümündeki "+" ve "-" kutup işaretleri ile aynı olduğundan emin olun.

Uzaktan kumanda kullanımına ilişkin önlemler

- Uzaktan kumanda, kullanılırken uzaktan kumanda sensörüne dönük olmalıdır. Uzaktan kumanda ve uzaktan kumanda sensörü arasında bir nesne olduğunda normal çalışma engellenebilir.
- Uzaktan kumanda şiddetli titreşimden korunmalıdır. Ayrıca, lütfen uzaktan kumandayı doğrudan güneş ışığı altına koymayın aksi halde ısı uzaktan kumandanın deforme olmasına yol açabilir.
- Ana cihazın uzaktan kumanda sensörü doğrudan güneş ışığı ya da güçlü ışık altında kaldığında uzaktan kumanda çalışmayabilir; bu durumda lütfen ışığın ya da bu LED setinin açısını değiştirin ya da uzaktan kumandayı uzaktan kumanda sensörü yakınında kullanın.
- Düşük pil uzaktan kumanda mesafesini etkileyebilir, bu durumda pil yenisi ile değiştirilmelidir. Uzaktan kumanda uzun süre kullanılmayacaksa ya da piller bitmişse, lütfen akarak uzaktan kumandaya zarar vermesini ya da çalışmaz hale gelmesini önlemek için pilleri çıkarın.
- Lütfen farklı türlerde piller kullanmayın. Eski ve yeni pillerin birlikte kullanılmasına izin verilmez; piller çift olarak değiştirilmelidir.
- Lütfen pilleri ateşe atmayın, şarj etmeyin ya da parçalarına ayırmayın; kullanılmış pilleri şarj etmeyin, kısa devre yapmayın, parçalarına ayırıp birleştirmeyin, ısıtmayın ya da yakmayın. Lütfen atık pilleri çevre koruma ile ilgili yönetmeliklere göre imha edin.

Temel İşlemler

Not:

1. Tuş işlemleri uzaktan kumanda işlemine karşılık gelir, panel kontrol tuşlarının çalışması için lütfen "**Panel Kontrol Tuşları**" çalışma açıklamasına bakın.
2. Bu kılavuzdaki Menü İşlemi Talimatı TV moduna göre açıklanmıştır. Diğer modlardaki işlemler TV modundakine benzer ve kullanıcılar bunu referans olarak alabilir.
3. Platformu açmadan önce, lütfen güç kaynağının kararlı olduğundan emin olun.

Açma/Bekleme modu

Güç kordonunu elektrik prizine takın. LED'yi açmak için [⏻] tuşuna basın. İsteddiğiniz OSD dilini seçmek için [▲]/[▼]/[◀]/[▶] tuşuna basın ve [OK] tuşuna basarak onaylayın. [▲]/[▼] tuşuna basarak **DVB Type** (DVB Türü) ögesini seçin sonraki adım için [OK] tuşuna basın. Arayüzü gösteren ekranda, istediğiniz **Tune Type** (Ayarlama Türü) seçin [◀]/[▶] tuşuna basın, ardından [▼] tuşuna basın, sonra bulunduğunuz ülkeyi [▲]/[▼]/[◀]/[▶] tuşuna basarak seçin. Ardından [OK] tuşuna basarak onaylayın (**France** (Fransa)'yı seçerseniz bir parola belirlemeniz gerekir ve birkaç ülke seçtiğinizde **BW**'yi seçmeniz gerekir), televizyonunuz, otomatik kanal aramasını başlatır. (Seçili **DVB Type** (DVB Türü) **DVB-C** ise **Tuning Mode** (Ayarlama Modu) ögesini **Network** (Ağ) veya **Full** (Tam) olarak ayarlamanız gerekir. **Network** (Ağ) olarak ayarladığınızda [▲]/[▼] tuşuna basarak **Frequency** (Frekans), **Modulation** (Modülasyon), **Network ID** (Ağ Kimliği) ve **Symbol Rate** (Sembol Oranı) ögesini seçin. Ardından [◀]/[▶] tuşuna basarak öğeleri ayarlayın. Son olarak aramayı başlatmak için **Search** (Arama) ögesini seçerek [OK] tuşuna basın.) Açık durumdayken bekleme moduna geçmek için [⏻] tuşuna basın.

★ **Özel İpuçları:** Bu cihaz enerji tasarruf teknolojisini kullanır. Güç açık durumunda herhangi bir sinyal girişi yoksa, cihaz beş dakika içinde otomatik olarak bekleme durumuna girecektir; cihaz belirtilen uyku zamanında otomatik olarak bekleme durumuna girecektir;

Sinyal kaynağı seçimi

Çeşitli cihazları LED setine bağlayabilir ve yüksek kaliteli görüntüleri gösterebilirsiniz. Video cihazında HDMI, AV ve diğer video çıkış portları varsa. Bunlardan birini seçebilir ve LED setinin karşılık gelen giriş portlarına bağlayabilirsiniz. Bağladıktan sonra cihazı açın ve **[SOURCE]** tuşuna basın, ardından sinyal kaynağı menüsü ekranda görünecektir. Giriş sinyalini seçmek için **[▲]/[▼]** tuşuna ve onaylamak için **[OK]** tuşuna basın.

Menü işlemlerinin açıklaması

Ana menüyü ekranda görüntülemek için **[MENU]** tuşuna basın:

1. **CHANNEL** (KANAL), **PICTURE** (RESİM), **SOUND** (SES), **TIME** (ZAMAN) **OPTION** (SEÇENEK), **LOCK** (KİLİTLE) arasından bir menü seçmek için **[◀]/[▶]** tuşuna basın.
2. Menüde bir öğeyi seçmek için **[▲]/[▼]** tuşuna basın.
3. Alt menüye girmek için **[OK]** tuşuna basın.
4. Değeri ya da ayarı seçmek için **[◀]/[▶]** tuşuna basın.
5. Ana menü ekranda görüntülendiğinde, ana menüden çıkmak için **[↵]/[MENU]** tuşuna basın; LED alt menüyü gösterirken önceki menüye geri dönmek için **[↵]/[MENU]** tuşuna basın.
6. Menü işlemleri sırasında, geçersiz seçenek simgeleri gri olacaktır.

Not: Kilit sisteminin varsayılan parolası **0000**'dir.

Program tarama

LED'yi ilk kez izlemeden önce programları ayarlayın. Tarama yapmadan önce, lütfen antenin düzgün bağlandığından ve istediğiniz Anten Tipinin seçildiğinden emin olun. Aşağıdaki örnekte kanal arama **Tune Type** (Ayarlama Türü) **DVB-T** altındadır.

Otomatik Ayarlama

[MENU] tuşuna basın ve **CHANNEL > Auto Tuning** (KANAL > Otomatik Ayarlama)'yı seçin, ardından **[OK]** tuşuna basın. Ardından **[◀]/[▶]** tuşuna basarak **Tune Type** (Ayarlama Türü) seçin: **DTV+ATV, DTV, ATV**. **[▼]** tuşuna basın ardından bulunduğunuz ülkeyi **[▲]/[▼]/[◀]/[▶]** tuşuna basarak seçebilirsiniz, televizyonunuz **[OK]** tuşuna basıldıktan sonra otomatik aramayı başlatır (Fransa'yı seçerseniz parolayı girmeniz gerekir. Birden çok ülke seçerseniz BW seçeneğini seçmeniz gerekir). **DTV+ATV** seçeneğini seçerseniz otomatik ATV kanal arama işlemi esnasında **[↵]** tuşuna bastığınızda ekranda "Do you want to skip ATV tuning?" (ATV aramasını atlamak istiyor musunuz?). **[◀]** tuşuna basarak onaylayın ardından televizyonunuz DTV kanalını

otomatik olarak aramaya başlar veya **[▶]** tuşuna basarak iptal edin. Otomatik DTV kanal arama işlemi esnasında **[↵]** tuşuna bastığınızda ekranda "Do you want to skip DTV Tuning?" (DTV aramasını atlamak istiyor musunuz?) ifadesi görüntülenir. **[◀]** tuşuna basarak onaylayın veya **[▶]** tuşuna basarak iptal edin.

DTV Manuel Ayarlama (DTV sinyal kaynağında) **[MENU]** tuşuna basın, **CHANNEL > DTV Manual Tuning** (KANAL > DTV Manuel Ayarlama) ögesini seçin, **[OK]** tuşuna basarak **DTV Manual Tuning** (DTV Manuel Ayarlama) menüsüne girin, **[◀]/[▶]** tuşuna basarak kanal seçin ardından **[OK]** tuşuna basarak onaylayın. Arama sırasında **[↵]** tuşuna basarak aramayı durdurabilir ve son menüye geri dönebilirsiniz.

ATV Manuel Ayarlama (ATV sinyal kaynağında) **[MENU]** tuşuna basın, **CHANNEL > ATV Manual Tuning** (KANAL > ATV Manuel Ayarlama) ögesini seçin, **[OK]** tuşuna basarak **ATV Manual Tuning** (ATV Manuel Ayarlama) menüsüne girin, **[▲]/[▼]** tuşuna basarak **Sound System** (Ses Sistemi), **Color System** (Renk Sistemi), **Current CH** (Mevcut Kanal) ögesini seçin ve **[◀]/[▶]** tuşuna basarak istediğinizi seçin. **Search** (Arama)'yı seçin, düşük frekanstan ya da yüksek frekanstan arama yapmak için **[◀]/[▶]** tuşuna basın. Arama işleminin ardından **Fine-Tune** (İnce ayar) ögesini seçin ve **[◀]/[▶]** tuşuna basarak düşük frekans veya yüksek frekans ayarı yapın. Manuel ayarlama sırasında **[↵]** tuşuna basarak aramayı durdurabilir ve son menüye geri dönebilirsiniz.

REC seçeneği

DTV modunda, **[REC]** tuşuna basın, REC seçeneği menüsü ekranda görünür ve sistem hemen kayda başlar. Durdurmak ve kaydı iptal etmek için **[■]** tuşuna basın; **[MENU]** tuşuna basın ve **OPTION > Recorded List** (SEÇENEK > Kayıt Listesi)'ni seçin, ardından oynatmak istediğiniz dosyayı seçin ve oynatmak için **[OK]** tuşuna basın.

Simge	Açıklama
[▶]	Oynatma: Oynatma.
[■]	Durdurma: Durdurun ve iptal edin.
[]	Duraklatma: Duraklatma.
[◀◀]	FB: Hızlı geri sarın, normal oynatmak için [▶▶] tuşuna basın.
[▶▶]	FF: Hızlı ileri sarın, normal oynatmak için [▶▶] tuşuna basın.
[▶]	FF 30S: 30 sn ileri atlama yapın.
[◀]	FB 30S: 30 sn geri atlama yapın.

Not: Kayıt işlevi, FAT32 dosya sistemi ile hafızaya almayı

destekler. Diğer dosya sistemleri ile hafızaya alma işlevi biçimlendirme gerektirir; hafızayı biçimlendirmeden önce, gereken verileri yedekleyin, çünkü

Zaman Kaydırma seçeneği

DTV modunda, [T-SHIFT] tuşuna basın, Zaman Kaydırma seçeneği menüsü ekranda görünür ve program askıya alma durumundadır. Oynatma programına devam etmek için [▶II] tuşuna basın. Zaman kaydırmayı durdurmak ve iptal etmek için [■] tuşuna basın. Kullanıcı kısa bir süre programdan ayrıldığında, zaman kaydırma işlevi askıya alınabilir ve oynatma programı U diske ön belleğe alınabilir. Kullanıcı oynatmayı sürdürdüğünde, program oynatılmaya devam edebilir.

Simge	Açıklama
▶	Oynatma: Oynatma.
■	Durdurma: Durdurun ve iptal edin.
II	Duraklatma: Duraklatma.
◀◀	FB: Hızlı geri sarın, normal oynatmak için [▶II] tuşuna basın.
▶▶	FF: Hızlı ileri sarın, normal oynatmak için [▶II] tuşuna basın.
▶	FF 30S: 30 sn ileri atlama yapın.
◀	FB 30S: 30 sn geri atlama yapın.

Multimedya oynatıcı

[SOURCE] tuşuna basın ardından [▲]/[▼] tuşuna basarak **USB** ögesini seçin ve girmek için [OK] tuşuna basın. **MOVIE** (FİLM), **MUSIC** (MÜZİK), **PHOTO** (FOTOĞRAF) arasından dosya türünü seçin.

- **Yerel disk cihazındaki dosyaları oynatma:** Yerel diskteki dosyaları oynatmadan önce USB yığın depolama aygıtını USB arabirimine takın.

Dosya dizininde yerel disk cihazını seçin ve [OK] tuşuna basarak girin. **Return** (Geri dön) ögesini seçin, önceki klasöre geri dönmek için [OK] tuşuna basın. Hedef klasörü seçin ve [OK] tuşuna basarak klasöre girin.

Ardından hedef dosyayı seçmek için [▲]/[▼]/[◀]/[▶] tuşuna basın ve oynatmak için [▶II] tuşuna basın.

Masaüstüne geri dönmek için [↶] tuşuna basın.

Dikkat:

1. Standart olmayan USB aygıtları düzgün tanınmayabilir; bu durumda lütfen standart bir USB aygıtı ile değiştirin;
2. Akış medya sisteminin dosya formatları açısından belirli kısıtlamaları vardır; sistem kısıtlamaları dışındaysa oynatma anormal olabilir;
3. USB aygıtı oynatma sırasında çıkarmayın, aksi halde sistem ya da aygıtta sorun oluşabilir; USB aygıtı değiştirmeden önce lütfen makinenin güç kaynağını kapatın;
4. Sistem USB yığın depolama aygıtları ve çıkarılabilir

sabit diskler gibi standart USB1.1 ve USB2.0 cihazları destekler;

5. Bu cihazın USB portunun maksimum çıkış akımı 500mA'dır ve bu sınırın üzerinde akım çekilirse otomatik koruma devreye girecektir; daha yüksek akım çeken bir harici cihaz bağlandığında lütfen harici güç kaynağı kullanın;
6. Sistem karmaşıktır; dosyaları okurken ya da oynatırken USB aygıtın uyumluluğu ve stabilitesi nedeniyle ekran sabitlenebilir ya da belirli işlevler geçersiz olabilir; bu durumda lütfen cihazı kapatın ve sistemi yeniden başlatın.

[INFO] tuşuna basıldığında araç çubuğu görüntülenir ya da gizlenir. Oynatma sırasında, istediğiniz menü seçeneğini seçin ve işlemi gerçekleştirmek için [OK] tuşuna basın; oynatmadan çıkmak için [↶] tuşuna basabilir ya da kısayol işlemini gerçekleştirmek için uzaktan kumandada [▶II]/[■]/[◀◀]/[▶▶] tuşuna basabilirsiniz.

Sorun Giderme

- **LED görüntülerinde karlanma ve beraberindeki seste gürültü oluşuyor.**
 1. Anten fişinin gevşek ve kablunun iyi durumda olup olmadığını kontrol edin.
 2. Anten türünü (VHF/UHF) kontrol edin.
 3. Antenin yönünü ve konumunu kontrol edin.
 4. Sinyal güçlendirici kullanmayı deneyin.
- **Ekranda ne görüntü ne de ses var. Gösterge ışığı yanmıyor.**
 1. Güç hattının bağlı olup olmadığını kontrol edin.
- **LED görüntülerinde kesikli çizgi ya da şerit oluşuyor.**
Bozulmaları önlemek için LED setinin yanında elektrikli saç kurutma makinesi kullanmayın ve anten yönünü ayarlayın.
- **LED ekranında çift görüntü oluşuyor.**
 1. Yüksek yönelimli anten kullanın.
 2. Antenin yönünü ayarlayın.
- **Görüntüler renksiz.**
Renk doygunluğunu ayarlamak için "Picture" (Resim) ayarına girin.
- **LED'den ses gelmiyor.**
 1. Ses seviyesini uygun bir düzeye ayarlayın.
 2. Sessiz modunu iptal etmek için uzaktan kumandada [OK] tuşuna basın.
- **Makine ekranında herhangi bir sinyal giriş görüntüsü gösterilmiyor. Gösterge ışığı yanıp sönüyor.**
 1. Sinyal bağlantı kablosunun gevşek ya da çıkmış olup olmadığını kontrol edin. Yeniden bağlayın.
 2. Makine bekleme modunda olabilir, lütfen yeniden başlatın.
- **Uzaktan kumanda mesafesi kısa ya da kumanda çalışmıyor.**
 1. Uzaktan kumanda alışı penceresini engelleyen nesnelere kaldırın.
 2. Pili değiştirin.
- **Çevrimiçi video oynatımı çok yavaş.**
 1. Lütfen ağınızın bant genişliğini daha yüksek bir seviyeye artırın.
 2. Lütfen daha iyi kaynaklar elde etmek için başka adresleri deneyin.
- **Makine yavaş, sistem çöküyor, makine kullanılamıyor.**
Önce güç kaynağını çıkarın ve 1-2 dakika sonra güç kaynağını yeniden bağlayın, ardından LED'yi yeniden açın.

Teknik Özellikler

Ana ünite

Maks. Çözünürlük	1366×768
En İyi Çözünürlük	1360×768@60Hz
Güç Kaynağı	100-240 VAC 50/60Hz
Hoparlörün Güç Tüketimi	6W+6W
Çalışma Ortamı:	
Sıcaklık	5°C~40°C
BN	20%~80%
Atmosferik basınç	86kPa~106kPa
Saklama ortamı:	
Sıcaklık	-20°C~55°C
BN	20%~80%
Atmosferik basınç	86kPa~106kPa

Boyut (U × G × Y) ve Ağırlık

Taban hariç	Ambalajsız: 728×79×426(mm ³)
Taban dahil	Ambalajsız: 728×194×453(mm ³) Ambalajlı: 797×115×488(mm ³) Net Ağırlık: 3.5kg Brüt Ağırlık: 4.6kg

LED'nin Teknik Özellikleri

1. Desteklenen standart:
ATV: PAL D/K, I, B/G, SECAM D/K, B/G;
DTV: DVB-T/T2/C (DVB-S/S2 isteğe bağlı).
2. Anten girişi: 75 Ω koaksiyel, dengesiz.
3. AV video girişi: 75 Ω, 1±0,1 Vp-p, RCA terminali.
4. AV ses girişi: 20 KΩ, 0,2~2 Vrms.
5. HDMI video girişi: 480i, 480P, 576i, 576P, 720P, 1080i, 1080P.

HDMI görüntü modu

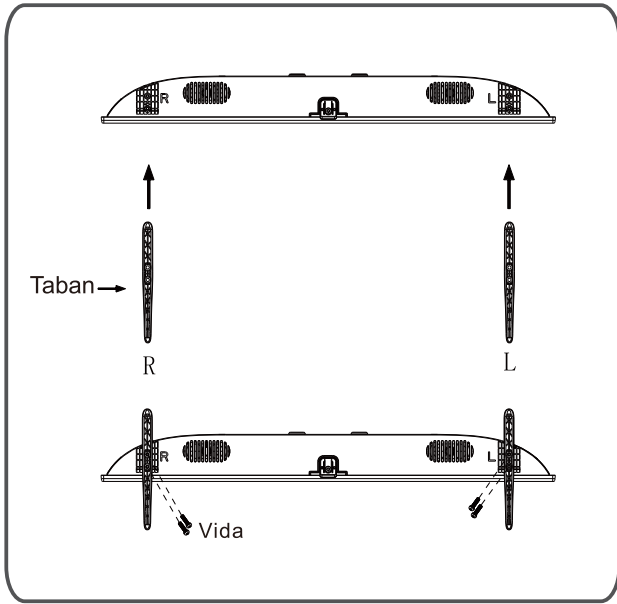
VESA modu			
NO.	Mod	Çözünürlük	Yenileme hızı
1	VGA	720×400	70 Hz
2		640×480	60 Hz
3	SVGA	800×600	60 Hz
4	XGA	1024×768	60 Hz
5	WXGA	1360×768	60 Hz

Güç yönetimi

Mod	Güç Tüketimi
Normal çalışma	≤55W
Bekleme	≤0.5W

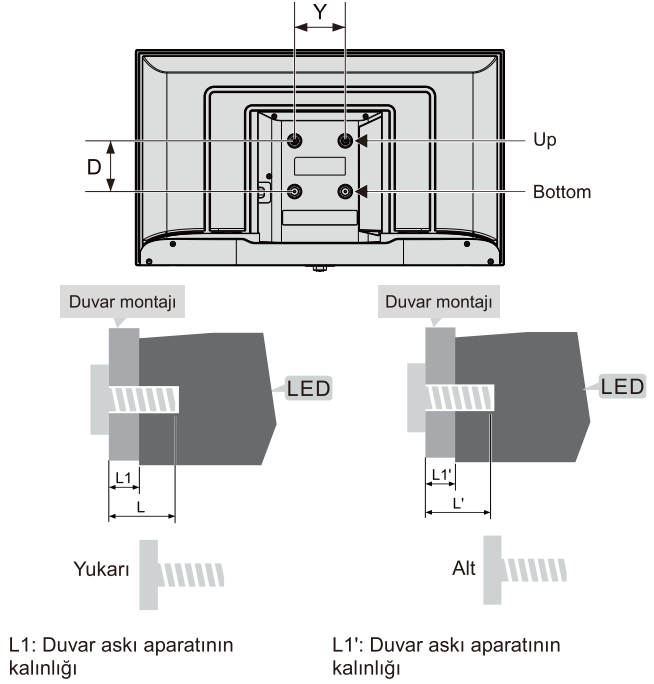
Taban Kurulum Talimatları

Önce makineyi düz bir yere yerleştirin, tabanın sağını/solunu ve kurulumu göre ön ve arka yönünü belirleyin, ardından tabanı makinenin arka kapağı altına şekildeki ok yönünde takın. Vida deliklerini hizalayın, ardından vidaları sıkın (taban modülünün şekildeki gibi ayarlanması gerektiğine dikkat edin, aksi halde kurulum yapılamaz.)



Not: Gerçek taban ve makine görünüşü resimlerden farklı olabilir; lütfen gerçek cihazı referans alın.

- Duvar askı aparatının kurulacağı konumda duvar içinde bir kablo ya da kablo kanalı olmadığından emin olun.
- Lütfen eksiksiz bir kurulum için profesyonel bir teknisyene danışın. Şirket LED setinin uygun olmayan kurulumundan kaynaklanan kazalar, kişisel yaralanma ya da hasardan sorumlu olmayacaktır.



Duvar üzerindeki delikler Arasındaki mesafe (Y×D) (mm)	Gerekli vidalar (önerilen civata uzunluğu) (mm)
100×100	Üst: 2×M4 (L=8+L1), Makine vidaları Alt: 2×ST4 (L'=8+L1'), Düz başlı kendinden kılavuzlu vidalar

Bir LED duvar askı aparatının kullanılması

⚠ Uyarı

- LED'nizi duvara monte etmek için lütfen uygun bir LED duvar askı aparatı satın alın.
- Montaj kurulumu yapılacak duvarın taşıma kapasitesinin en azından LED setinin ve duvar askı aparatının toplam ağırlıklarının 4 katı olduğundan emin olun, bu sayede montaj seti düşmeyecektir.
- Kurulum için lütfen LED seti ve duvar askı aparatı ile birlikte verilen talimatlara bakın.

Not:

- Duvar askı aparatını takmadan önce LED setinin arkasında duvar montajına yönelik vida deliğinde herhangi bir vida varsa, vidalar çıkarılmalı ve daha sonra kullanmak üzere saklanmalıdır.
- Lütfen gerçek duruma uygun duvar vidaları satın alın.
- Aksesuarlar arasında düz kendinden kilitlene vidalar varsa, lütfen bunun duvar askı aparatına göre durumu için uygun olup olmadığına karar verin.

ST4×10mm düz başlı kendinden kılavuzlu vida 2 adet (opsiyonel)

